

# *CATÁLOGO 2015*

## *CONJUNTOS GRIFERIA*

EMPRESA  
CERTIFICADA

**ISO 9001**

CERTIFIED  
QUALITY  
SYSTEM



**CE**

# Certificado del Sistema de Gestión de la Calidad



**ER-0167/2000**

AENOR, Asociación Española de Normalización y Certificación, certifica que la organización

**ROSHERA,S.A.**

dispone de un sistema de gestión de la calidad conforme con la Norma UNE-EN ISO 9001:2008

para las actividades: La producción de:  
Piezas de decoletaje y accesorios para grifería sanitaria.

que se realizan en: PI N° 1, CL DURÁN I JORDÁ, 3. 08960 - SANT JUST DESVERN  
(BARCELONA)

Fecha de emisión: 2000-02-18  
Fecha de renovación: 2012-03-27  
Fecha de expiración: 2015-03-27

  
AENOR Asociación Española de Normalización y Certificación

Avelino BRITO MARQUINA  
Director General de AENOR

**AENOR**

Asociación Española de Normalización y Certificación

Génova, 6. 28004 Madrid. España  
Tel. 902 102 201 – www.aenor.es

Entidad de certificación de sistemas de gestión de la calidad acreditado por ENAC con acreditación N° 01/C-SC003



AENOR es miembro de la RED IQNet (Red Internacional de Certificación)

®



THE INTERNATIONAL CERTIFICATION NETWORK

# CERTIFICATE

**IQNet and  
AENOR**

hereby certify that the organization

**ROSHERA,S.A.**

PI Nº 1, CL DURÁN I JORDÁ, 3  
08960 - SANT JUST DESVERN(BARCELONA)  
España

for the following field of activities

The production of:  
**Brass pieces and sanitary fittings accesories.**

has implemented and maintains a

**Quality Management System**

which fulfills the requirements of the following standard

**ISO 9001:2008**

Issued on: 2000-02-18

Renewed on: 2012-03-27

Validity date: 2015-03-27

**Registration Number: ES-0167/2000**



*Michael Drechsel*  
**President of IQNet**

*Avelino BRITO*  
**Chief Executive Officer**

**AENOR** Asociación Española de Normalización y Certificación

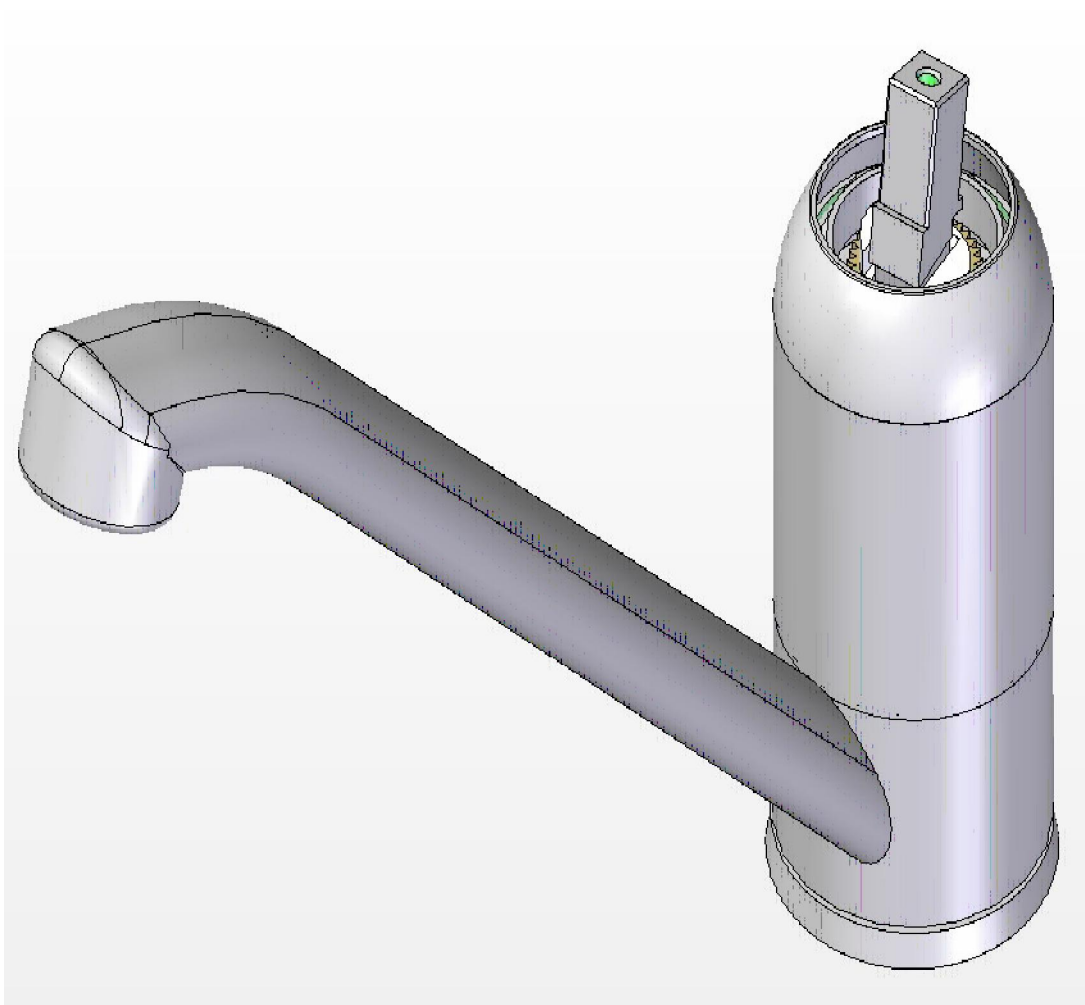
**IQNet Partners\*:**

AENOR Spain AFNOR Certification France AIB-Vinçotte International Belgium ANCE Mexico APCER Portugal CCC Cyprus  
CISQ Italy CQC China CQM China CQS Czech Republic Cro Cert Croatia DQS Holding GmbH Germany DS Denmark  
ELOT Greece FCAV Brazil FONDONORMA Venezuela ICONTEC Colombia IMNC Mexico INNORPI Tunisia  
Inspecta Certification Finland IRAM Argentina JQA Japan KFQ Korea MSZT Hungary Nemko AS Norway NSAI Ireland  
PCBC Poland Quality Austria Austria RR Russia SII Israel SIQ Slovenia SIRIM QAS International Malaysia SQS Switzerland SRAC  
Romania TEST St Petersburg Russia TSE Turkey YUQS Serbia

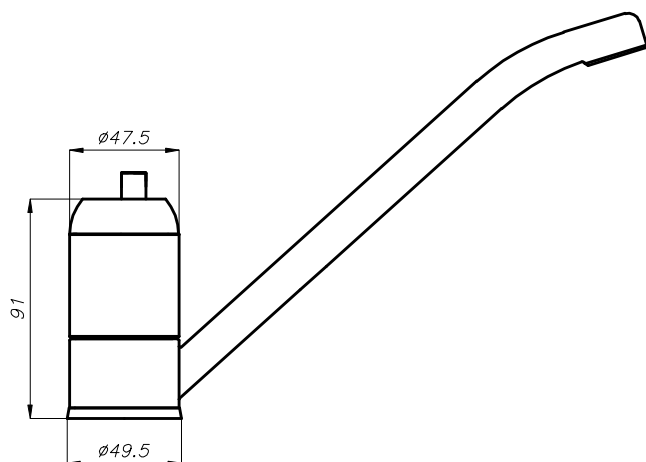
IQNet is represented in the USA by: AFNOR Certification, CISQ, DQS Holding GmbH and NSAI Inc.

\* The list of IQNet partners is valid at the time of issue of this certificate. Updated information is available under [www.iqnet-certification.com](http://www.iqnet-certification.com)

# *FREGADEROS*



Todos nuestros productos estan fabricados en España. All our products are manufactured in Spain.



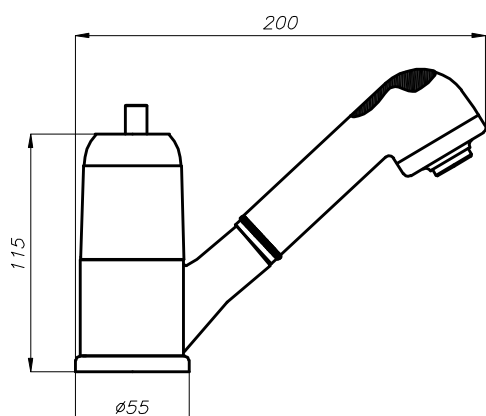
*Conjunto caño giratorio GA*  
*Revolving spout sink tap GA*  
*Mitigeur d'évier GA*

*Mecanizado*  
*Mechanized*  
*Mecanisé*

*COD: 103117*

*Cromo*  
*Chrome*  
*Chromé*

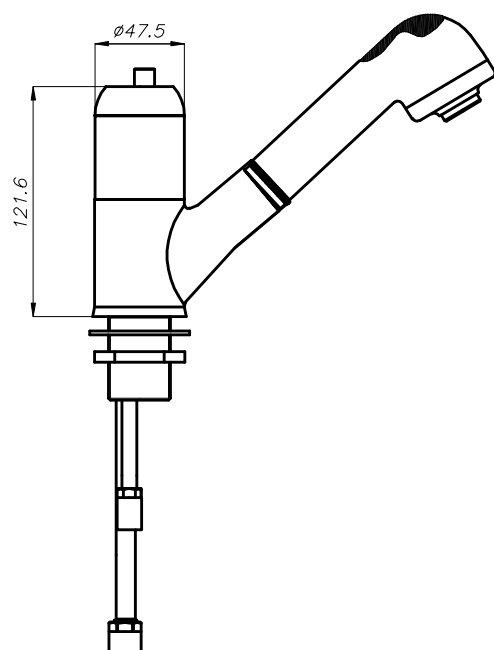
*COD: 103100*



*Conjunto caño extraíble ECO*  
*Pull out sink tap ECO*  
*Robinet extraible ECO*

*Cromo*  
*Chrome*  
*Chromé*

*COD: 104501*



*Conjunto caño extraíble*  
*Pull out sink tap*  
*Robinet extraible*

*Mecanizado*  
*Mechanized*  
*Mecanisé*

*COD: 104500*

*Cromo*  
*Chrome*  
*Chromé*

*COD: 104502*

Conjunto caño giratorio  $\varnothing 35$   
 SLM kitchen swivel tap  $\varnothing 35$   
 Mitigeur d'évier  $\varnothing 35$

Mecanizado  
 Mechanized  
 Mécansisé

COD: 103200

Cromo  
 Chrome  
 Chromé

COD: 103201

Conjunto caño alto mini  
 High spout mini  
 Tube haut mini

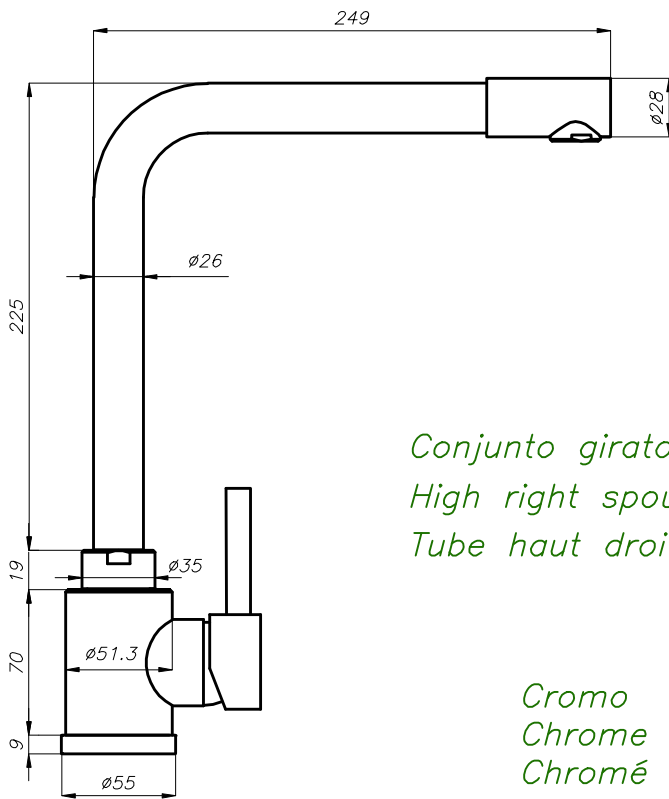
Cromo  
 Chrome  
 Chromé

COD: 103221

Conjunto giratorio lateral recto (apertura lateral)  
 High right spout (side opening)  
 Tube haut droit (ouverture laterale)

Cromo  
 Chrome  
 Chromé

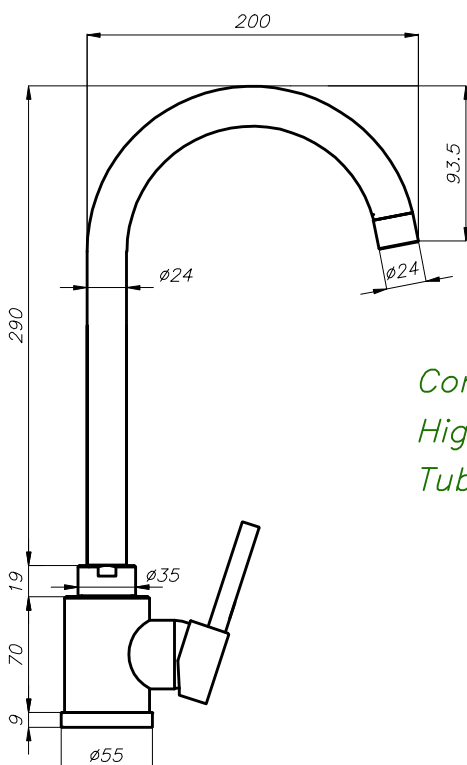
COD: 103184



Conjunto giratorio lateral 90° (apertura lateral)  
 High right spout 90° (side opening)  
 Tube haut droit 90° (ouverture laterale)

Cromo  
 Chrome  
 Chromé

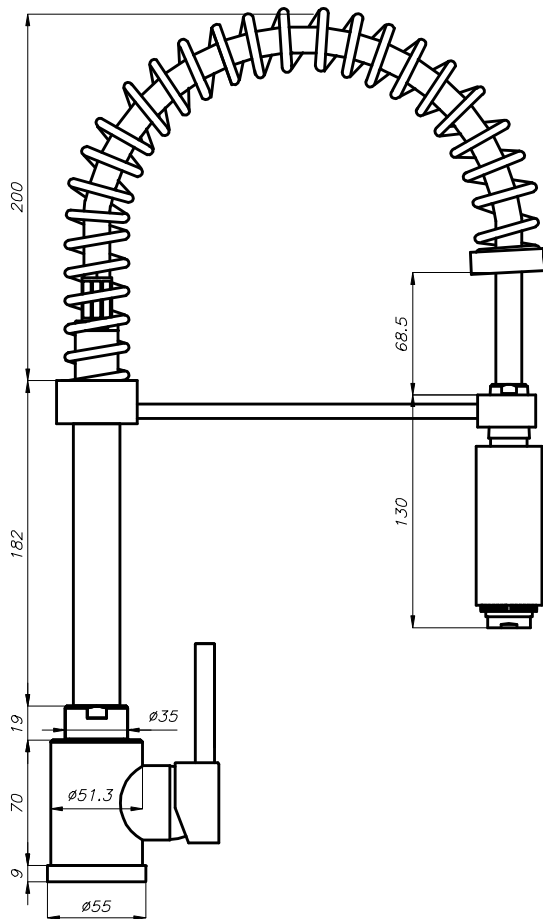
COD: 103196



Conjunto giratorio lateral curvo (apertura lateral)  
 High curved spout (side opening)  
 Tube haut courbé (ouverture laterale)

Cromo  
 Chrome  
 Chromé

COD: 103188



Conjunto giratorio MUELLE  
High curved spout MUELLE  
Tube haut courbé MUELLE

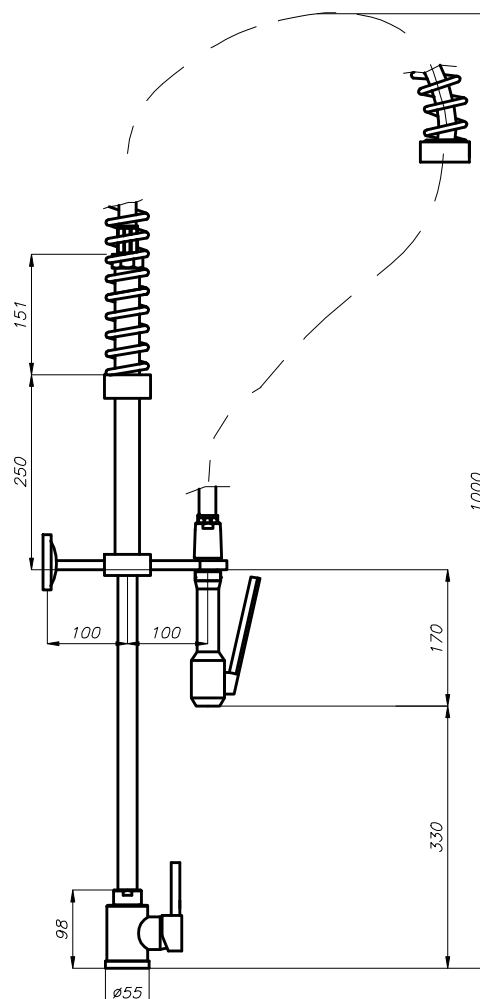
Cromo  
Chrome  
Chromé

COD: 103185

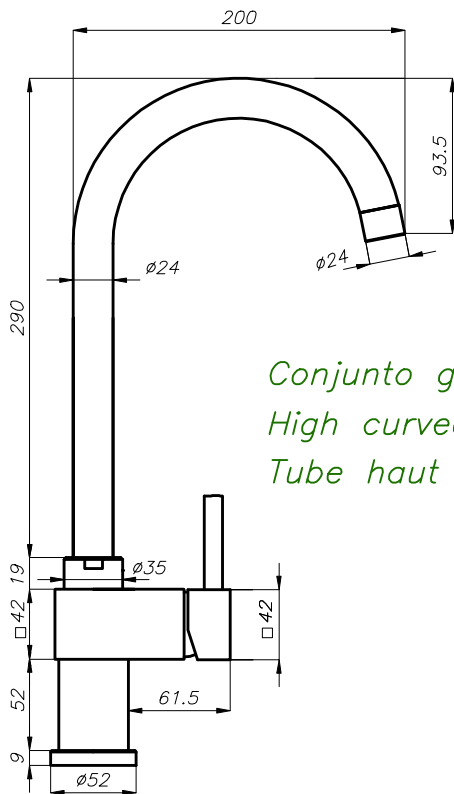
Fregadera muelle INDUSTRIAL  
High curved spout INDUSTRIAL  
Tube haut courbé INDUSTRIAL

Cromo  
Chrome  
Chromé

COD: 103186



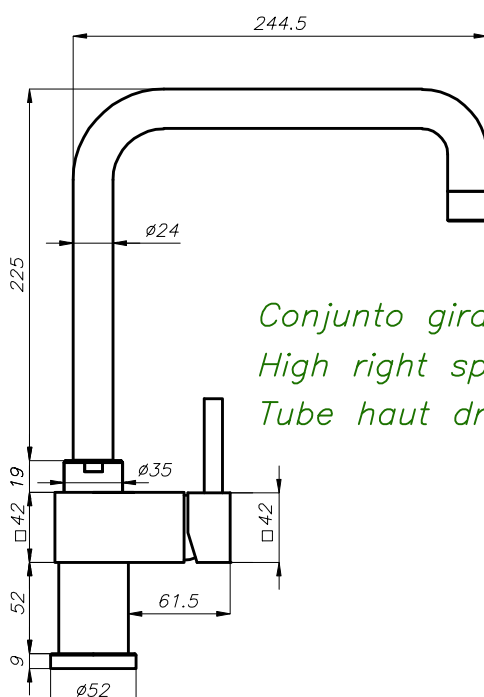




*Conjunto giratorio lateral curvo QUATRO (apertura lateral)*  
*High curved spout QUATRO (side opening)*  
*Tube haut courbé QUATRO (ouverture laterale)*

*Cromo*  
*Chrome*  
*Chromé*

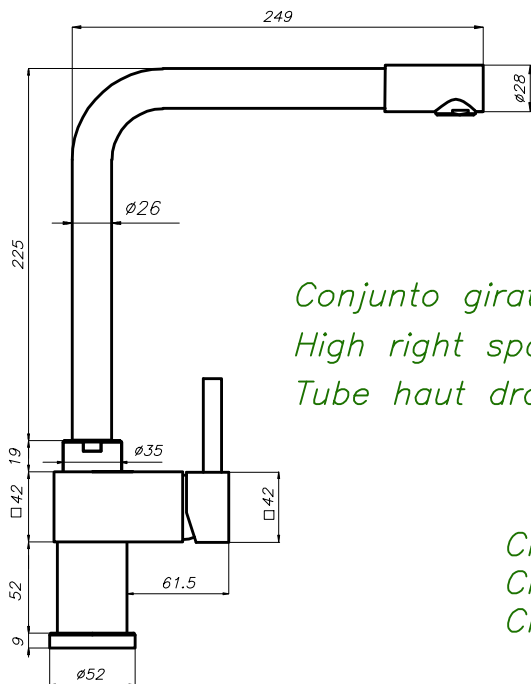
*COD: 140007*



*Conjunto giratorio recto QUATRO (apertura lateral)*  
*High right spout QUATRO (side opening)*  
*Tube haut droit QUATRO (ouverture laterale)*

*Cromo*  
*Chrome*  
*Chromé*

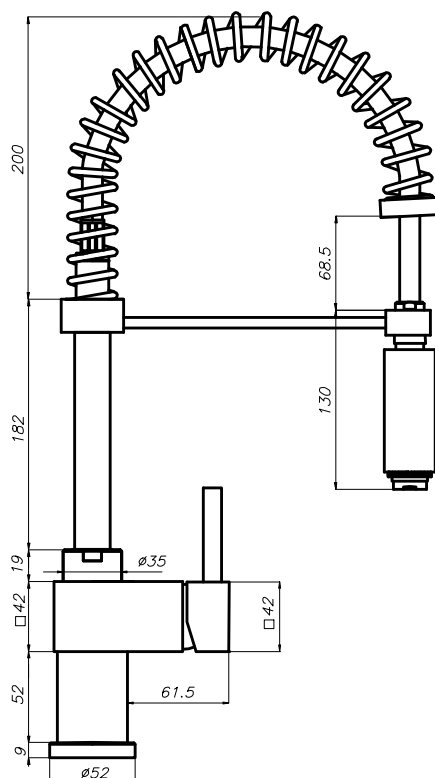
*COD: 140008*



*Conjunto giratorio 90° QUATRO (apertura lateral)*  
*High right spout 90° QUATRO (side opening)*  
*Tube haut droit 90° QUATRO (ouverture laterale)*

Cromo  
 Chrome  
 Chromé

COD: 140010

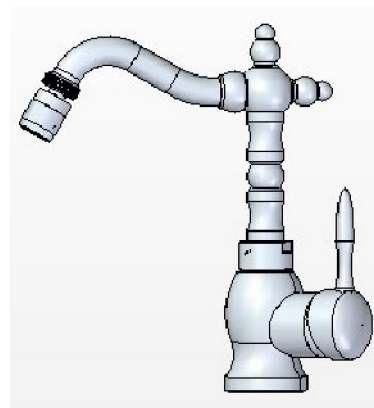
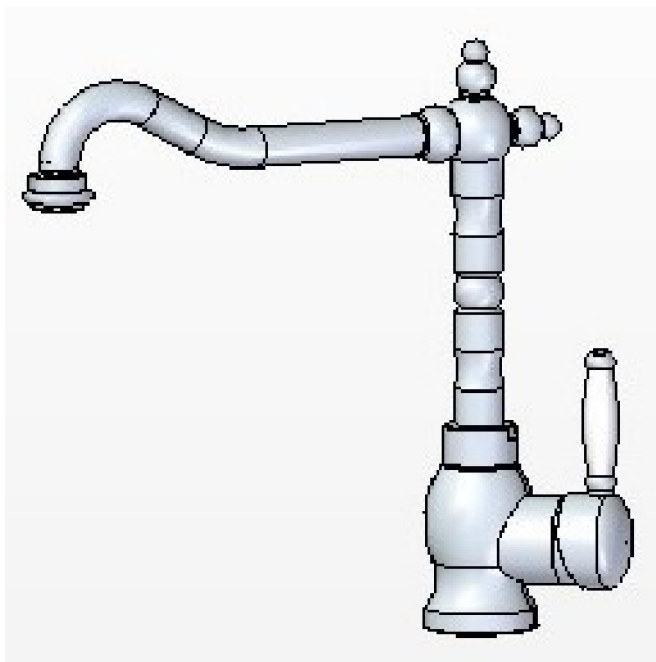


*Conjunto giratorio MUELLE QUATRO*  
*High right spout MUELLE QUATRO*  
*Tube haut droit MUELLE QUATRO*

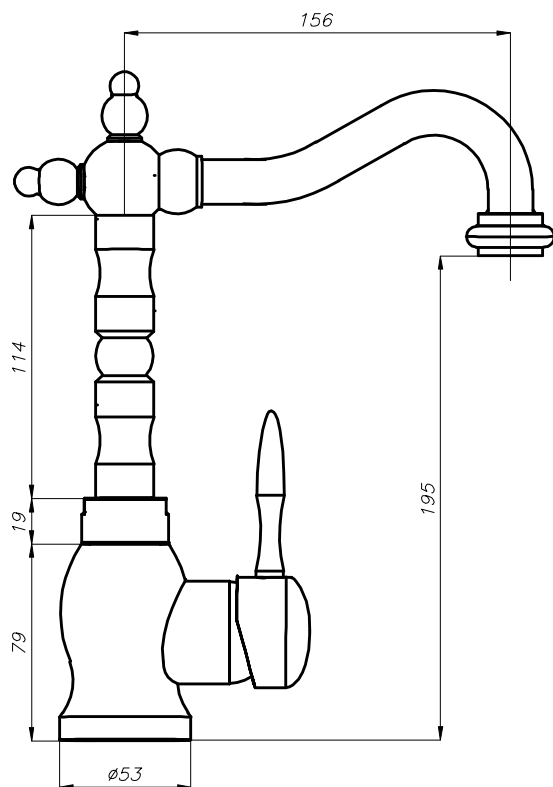
Cromo  
 Chrome  
 Chromé

COD: 140009

# CAÑOS GIRATORIOS CLASICOS



Todos nuestros productos estan fabricados en España. All our products are manufactured in Spain.



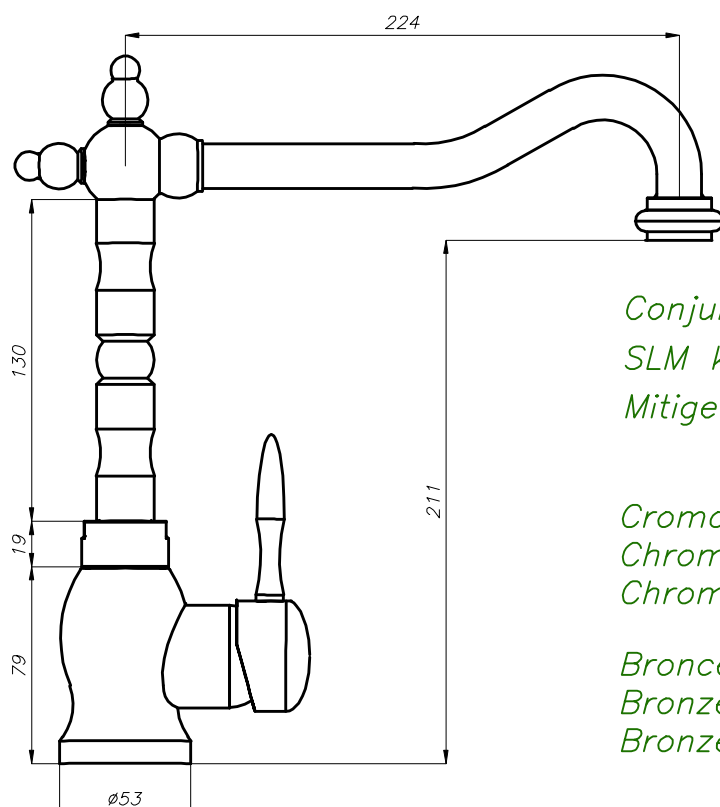
*Conjunto lavabo CLASSIC  
SLM basin CLASSIC  
Mitigeur lave-main CLASSIC*

*Cromo  
Chrome  
Chromé*

*COD: 160002*

*Bronce  
Bronze  
Bronzé*

*COD: 160004*



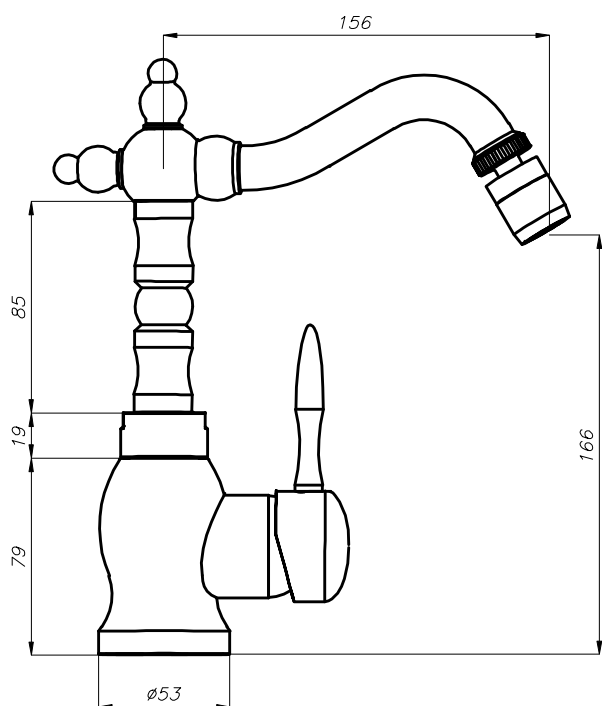
*Conjunto fregadera CLASSIC  
SLM kitchen swivel tap CLASSIC  
Mitigeur d'évier CLASSIC*

*Cromo  
Chrome  
Chromé*

*COD: 160001*

*Bronce  
Bronze  
Bronzé*

*COD: 160003*



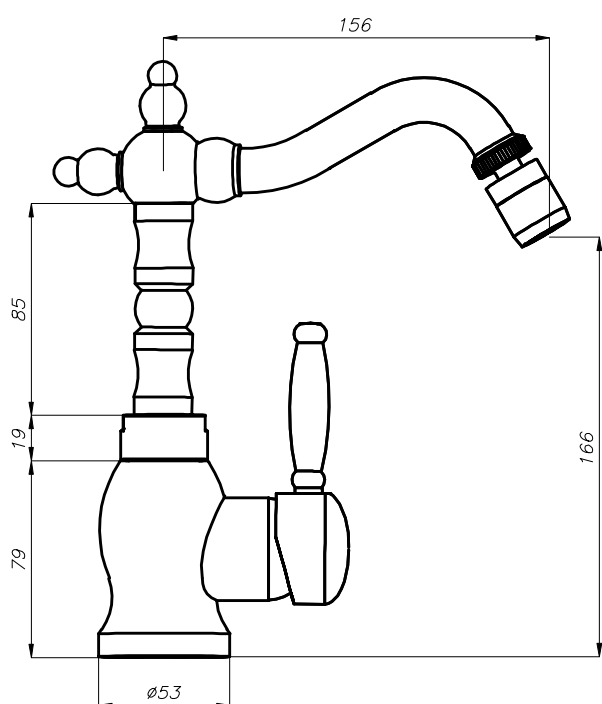
Conjunto bidé CLASSIC  
SLM bidet CLASSIC  
Mitigeur bidet CLASSIC

Cromo  
Chrome  
Chromé

COD: 160005

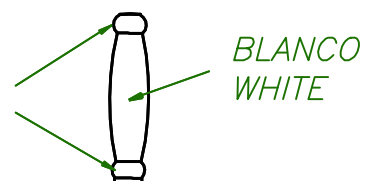
Bronce  
Bronze  
Bronzé

COD: 160006



Conjunto bidé CLASSIC 3PCS  
SLM bidet CLASSIC 3PCS  
Mitigeur bidet CLASSIC 3PCS

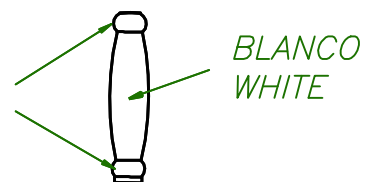
Cromo  
Chrome  
Chromé



Cromo  
Chrome  
Chromé

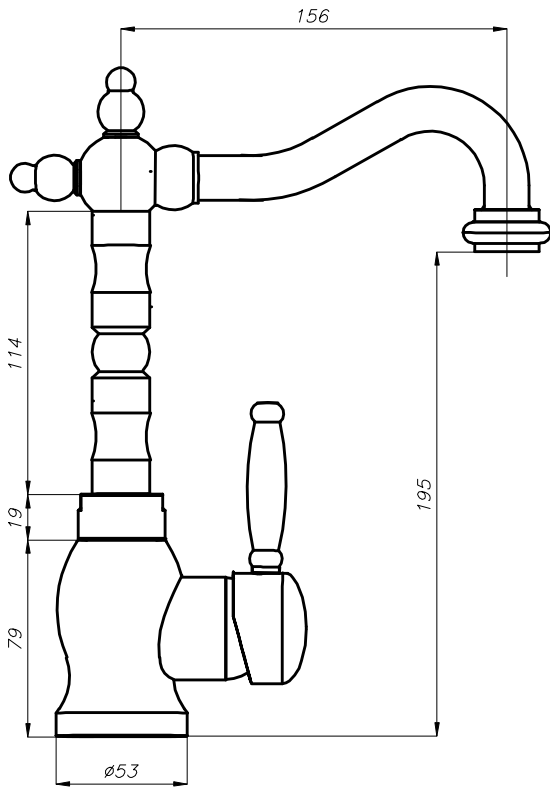
COD: 160015

Bronce  
Bronze  
Bronzé



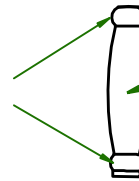
Cromo  
Chrome  
Chromé

COD: 160016



Conjunto lavabo CLASSIC 3PCS  
 SLM basin CLASSIC 3PCS  
 Mitigeur lave-main CLASSIC 3PCS

Cromo  
 Chrome  
 Chromé

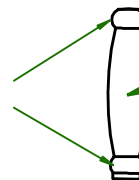


BLANCO  
 WHITE

Cromo  
 Chrome  
 Chromé

COD: 160012

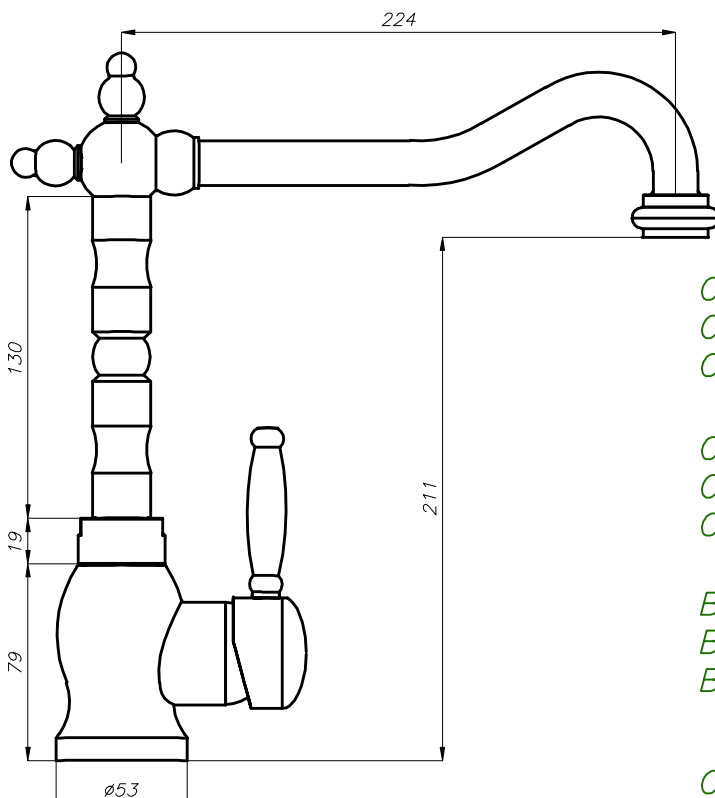
Bronce  
 Bronze  
 Bronzé



BLANCO  
 WHITE

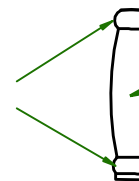
Cromo  
 Chrome  
 Chromé

COD: 160014



Conjunto fregadera CLASSIC  
 SLM kitchen swivel tap CLASSIC  
 Mitigeur d'évier CLASSIC

Cromo  
 Chrome  
 Chromé

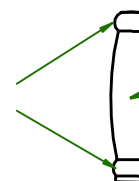


BLANCO  
 WHITE

Cromo  
 Chrome  
 Chromé

COD: 160011

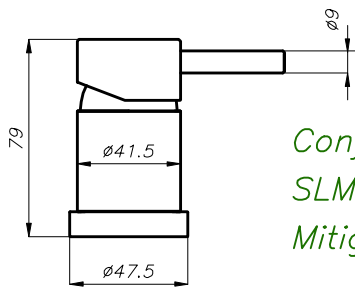
Bronce  
 Bronze  
 Bronzé



BLANCO  
 WHITE

Cromo  
 Chrome  
 Chromé

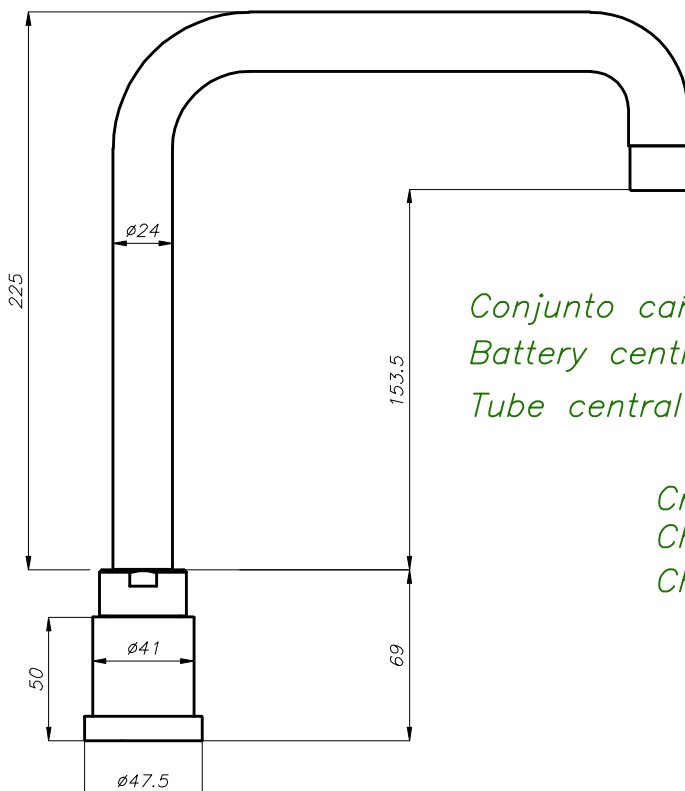
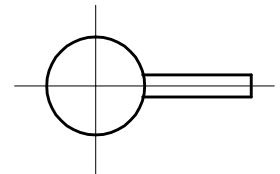
COD: 160013



*Conjunto batería MONOMANDO MINI  
SLM battery MONOMANDO MINI  
Mitigeur batterie MONOMANDO MINI*

*Cromo  
Chrome  
Chromé*

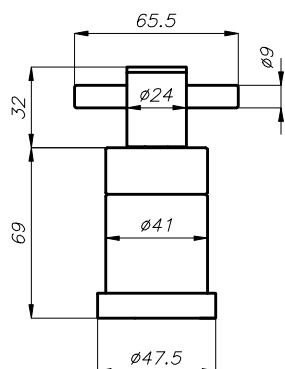
*COD: 103179*



*Conjunto caño central batería MONOMANDO MINI  
Battery central spout MONOMANDO MINI  
Tube central batterie MONOMANDO MINI*

*Cromo  
Chrome  
Chromé*

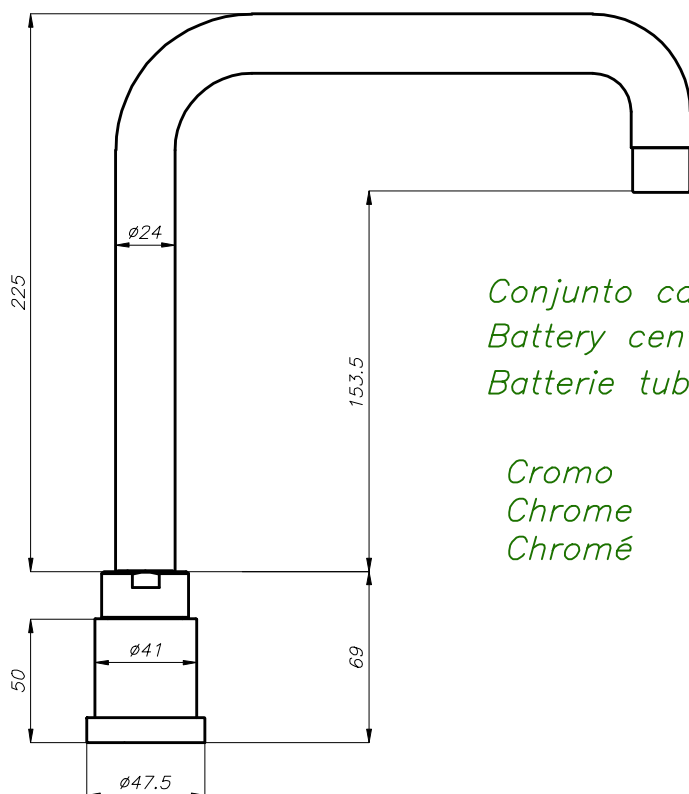
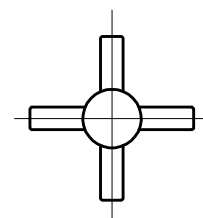
*COD: 103181*



*Conjunto batería VOLANTE MINI*  
*Battery VOLANTE MINI*  
*Batterie VOLANTE MINI*

*Cromo*  
*Chrome*  
*Chromé*

*COD: 103175*

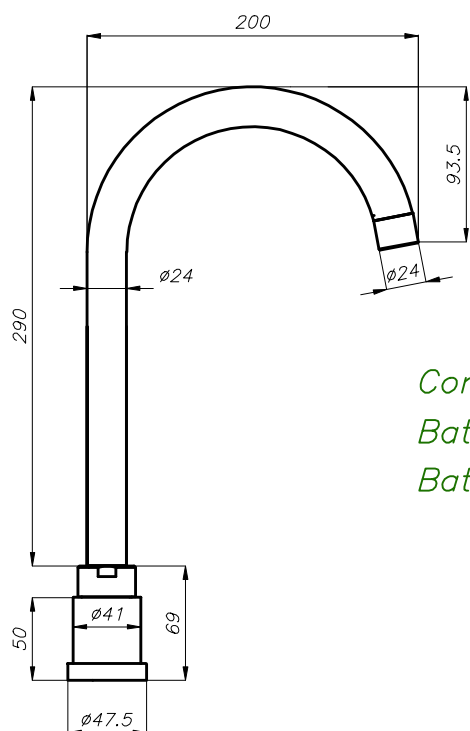


*Conjunto caño central batería VOLANTE MINI*  
*Battery central spout VOLANTE MINI*  
*Batterie tube central VOLANTE MINI*

*Cromo*  
*Chrome*  
*Chromé*

*COD: 103182*

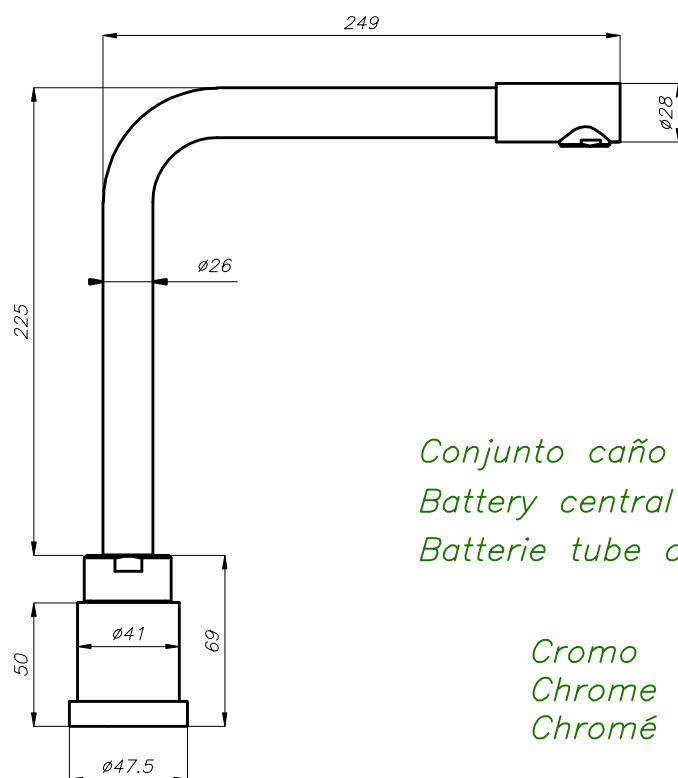




*Conjunto caño central bateria curvo*  
*Battery curved spout*  
*Batterie tube central courbé*

*Cromo*  
*Chrome*  
*Chromé*

*COD: 103214*



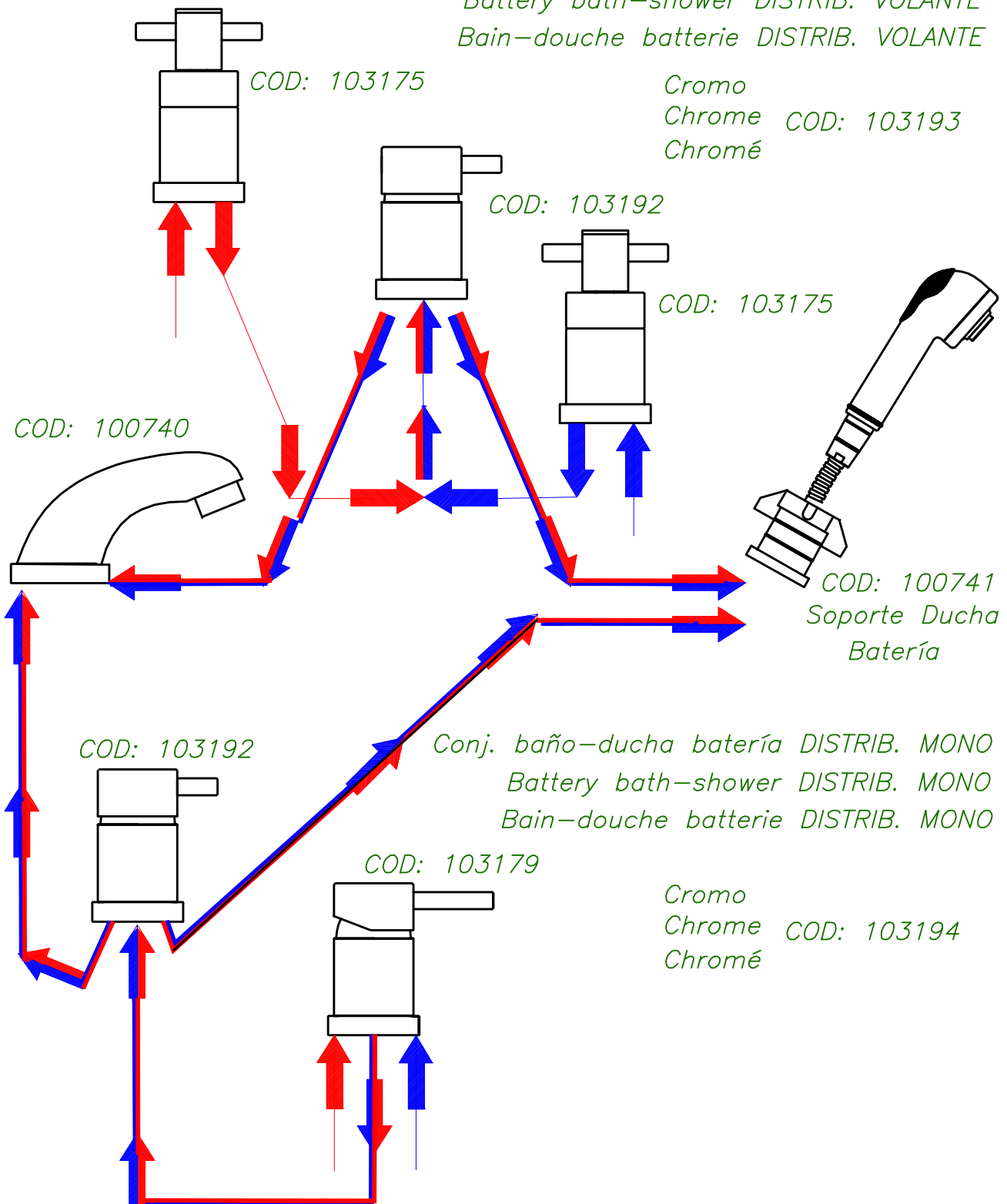
*Conjunto caño bateria central 90°*  
*Battery central spout 90°*  
*Batterie tube central 90°*

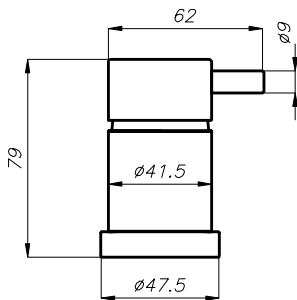
*Cromo*  
*Chrome*  
*Chromé*

*COD: 103218*

*Conj. baño-ducha batería DISTRIB. VOLANTE*  
*Battery bath-shower DISTRIB. VOLANTE*  
*Bain-douche batterie DISTRIB. VOLANTE*

Cromo  
 Chrome COD: 103193  
 Chromé

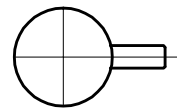


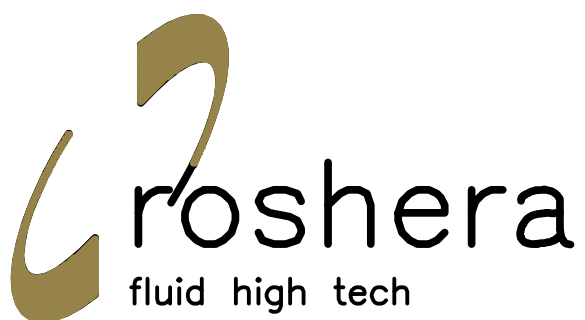


*Conjunto DISTRIBUIDOR BATERIA (baño-ducha).*  
*DISTRIBUTOR BATTERY (bath-shower)*  
*DISTRIBUTEUR batterie (bain-douche)*

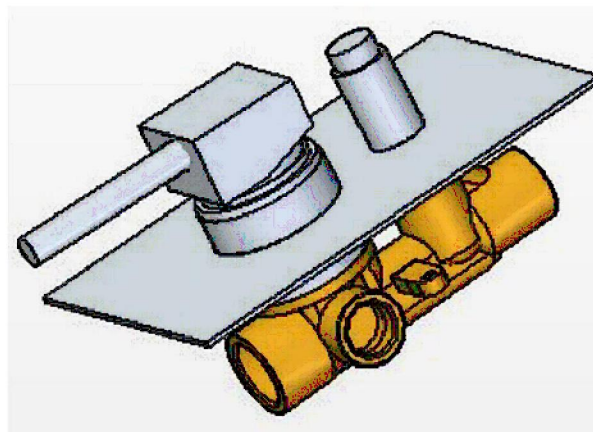
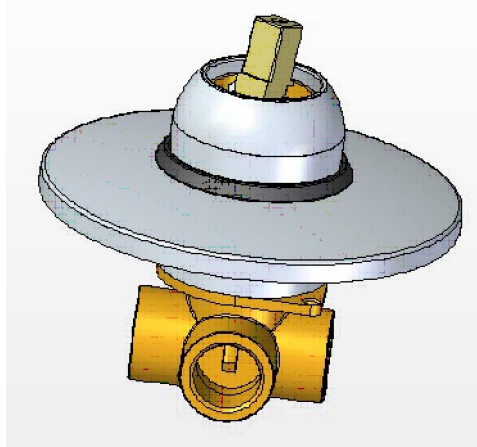
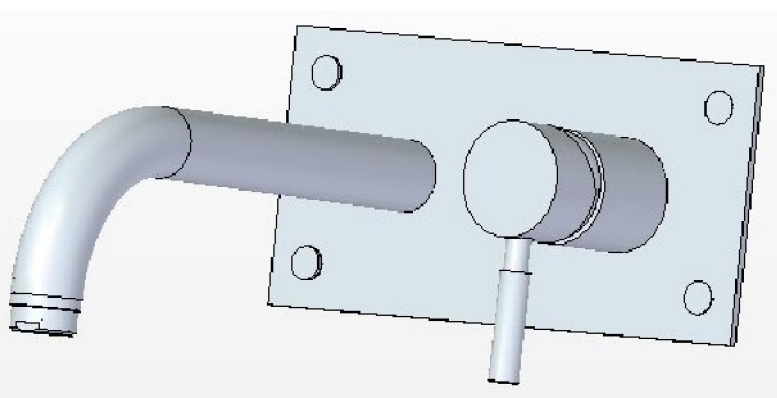
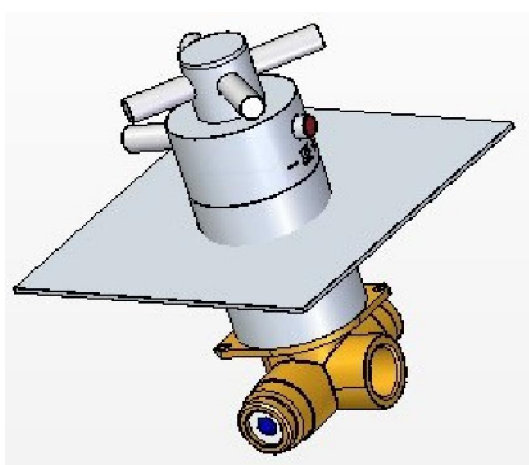
*Cromo*  
*Chrome*  
*Chromé*

*COD: 103192*

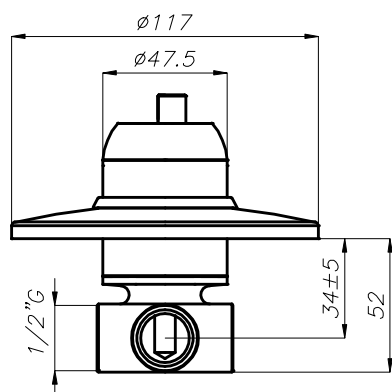




# CONJUNTO EMPOTRADO

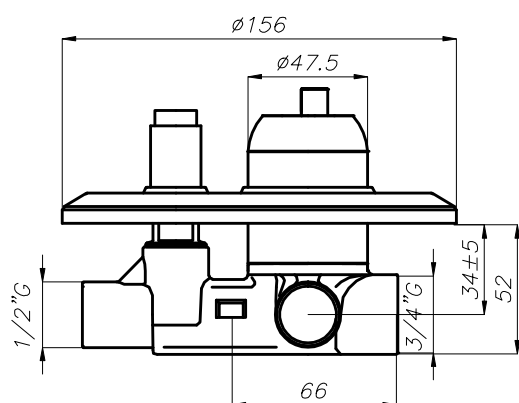


Todos nuestros productos estan fabricados en España. All our products are manufactured in Spain.



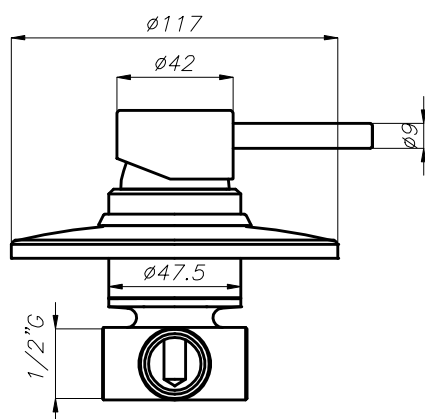
*Conjunto ducha empotrado RH40*  
*Concealed shower RH40*  
*Douche encastré RH40*

*Cromo*  
*Chrome*            *COD: 110002*  
*Chromé*



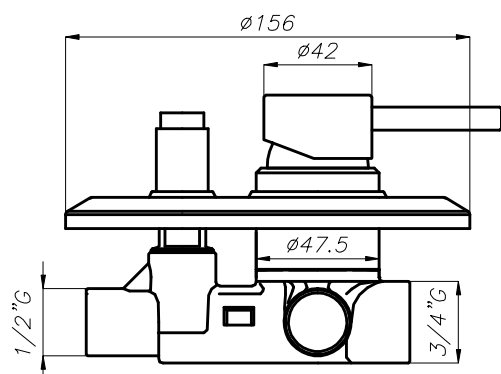
*Conjunto baño-ducha empotrado RH40*  
*Concealed bath-shower RH40*  
*Bain-douche encastré RH40*

*Cromo*  
*Chrome*            *COD: 110005*  
*Chromé*



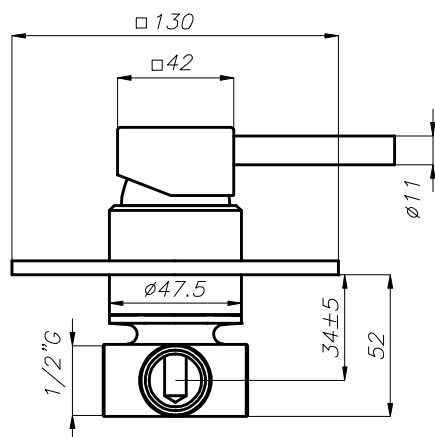
*Conjunto ducha empotrado MINI RH35*  
*SLM concealed shower MINI RH35*  
*Mitigeur douche encastré MINI RH35*

*Cromo*  
*Chrome*            *COD: 110018*  
*Chromé*



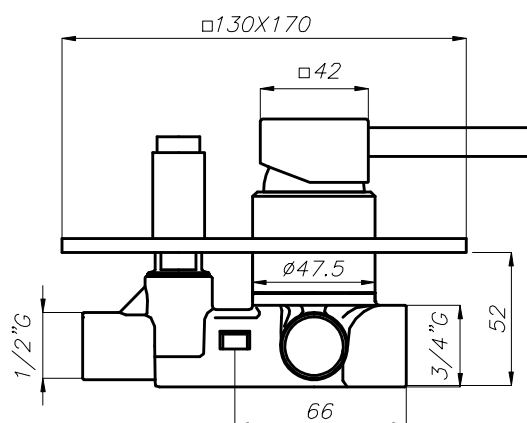
*Conjunto baño-ducha empotrado MINI RH35*  
*SLM concealed bath-shower MINI RH35*  
*Mitigeur bain-douche encastré MINI RH35*

*Cromo*  
*Chrome*            *COD: 110019*  
*Chromé*



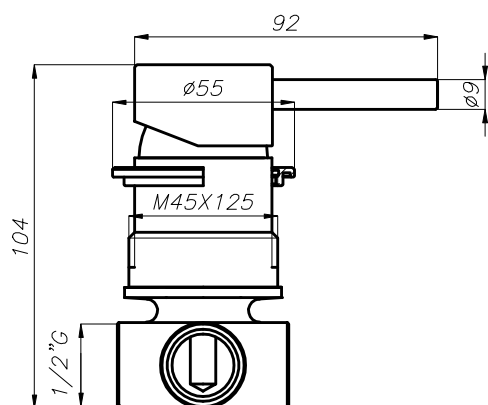
*Conjunto ducha empotrado QUATRO RH35*  
*SLM concealed shower QUATRO RH35*  
*Mitigeur douche encastré QUATRO RH35*

*Cromo*  
*Chrome*      *COD: 110038*  
*Chromé*



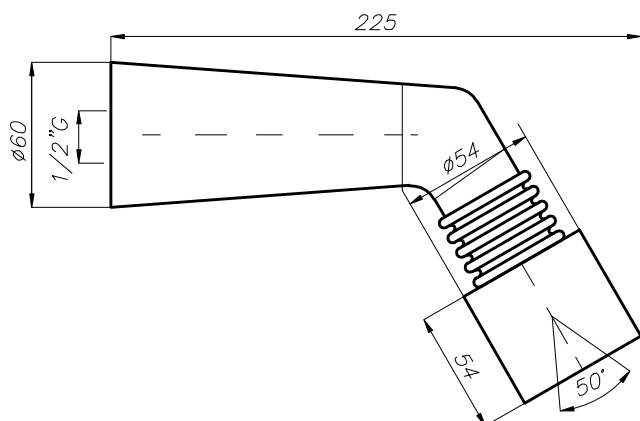
*Conjunto baño-ducha empotrado QUATRO RH35*  
*SLM concealed bath-shower QUATRO RH35*  
*Mitigeur bain-douche encastré QUATRO RH35*

*Cromo*  
*Chrome*      *COD: 110039*  
*Chromé*



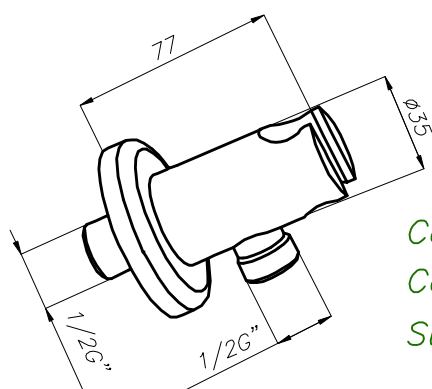
*Conjunto ducha empotrado mono MINI CABINA*  
*SLM concealed shower MINI CABINA*  
*Mitigeur douche encastré MINI CABINA*

*Cromo*  
*Chrome*      *COD: 110017*  
*Chromé*



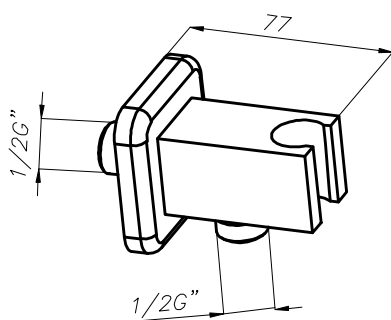
*Brazo ducha con rótula*  
*Shower arm with swivel joint*  
*Bras de douche avec rotule*

*Cromo*  
*Chrome*      *COD: 310019*  
*Chromé*



*Conjunto toma agua flexo empotrado*  
*Concealed holder connection water flexible hose*  
*Support encastré prise d'eau flexible*

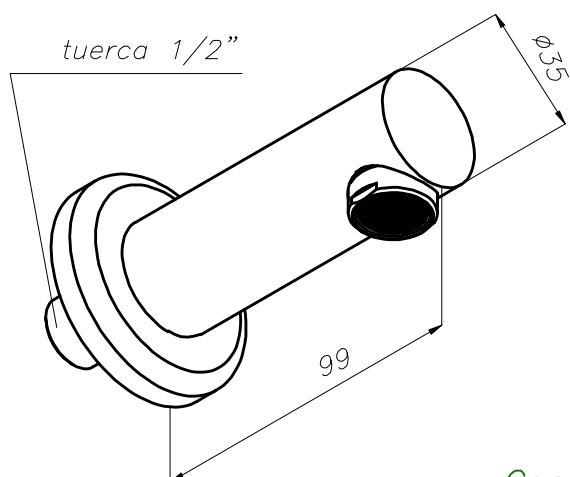
*Cromo*  
*Chrome*      *COD: 110037*  
*Chromé*



*Conjunto toma agua flexo empotrado QUATRO*  
*Concealed holder connection flexible hose QUATRO*  
*Support encastré prise d'eau flexible QUATRO*

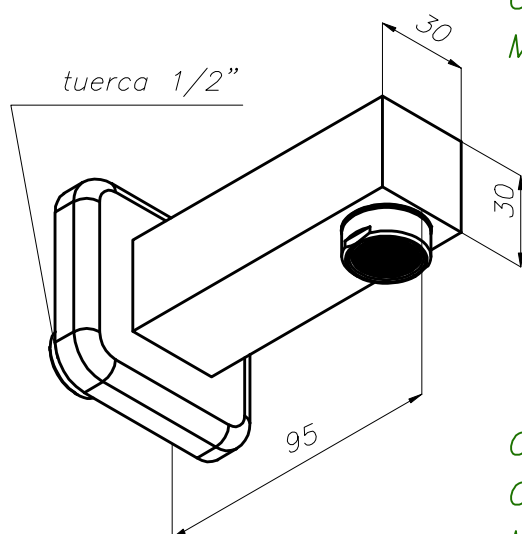
*Cromo*  
*Chrome*      *COD: 140015*  
*Chromé*

*Conjunto caño MURAL REDONDO*  
*Concealed spout MURAL ROUND*  
*Mitigeur encastré MURAL ROUND*



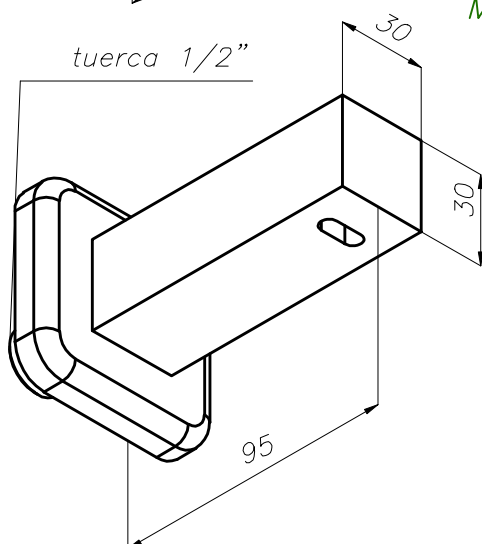
*Cromo*  
*Chrome* COD: 110046  
*Chromé*

*Conjunto caño MURAL QUATRO AIREADOR*  
*Concealed spout MURAL QUATRO AERATOR*  
*Mitigeur encastré MURAL QUATRO AÉRATEUR*



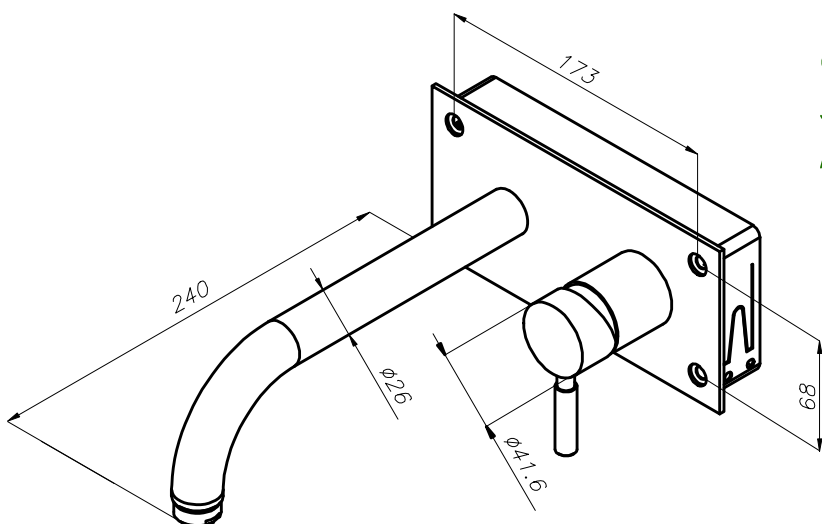
*Cromo*  
*Chrome* COD: 140055  
*Chromé*

*Conjunto caño MURAL QUATRO ROMPECHORROS*  
*Concealed spout MURAL QUATRO BREAKJET*  
*Mitigeur encastré MURAL QUATRO BRISEJET*



*Cromo*  
*Chrome* COD: 140056  
*Chromé*

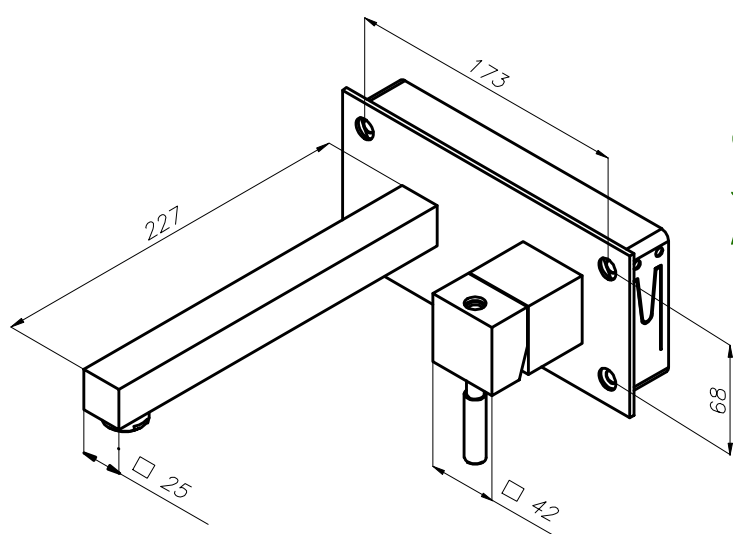




Conjunto empotrado MURAL  
SLM concealed MURAL  
Mitigeur encastré MURAL

Cromo  
Chrome  
Chromé

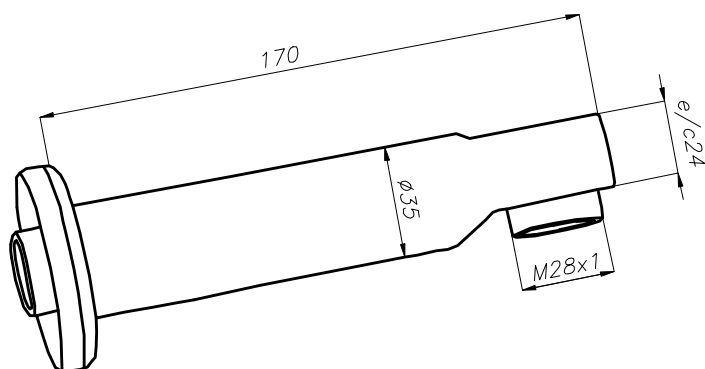
COD: 110035



Conjunto empotrado MURAL QUATRO  
SLM concealed MURAL QUATRO  
Mitigeur encastré MURAL QUATRO

Cromo  
Chrome  
Chromé

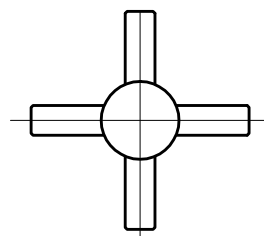
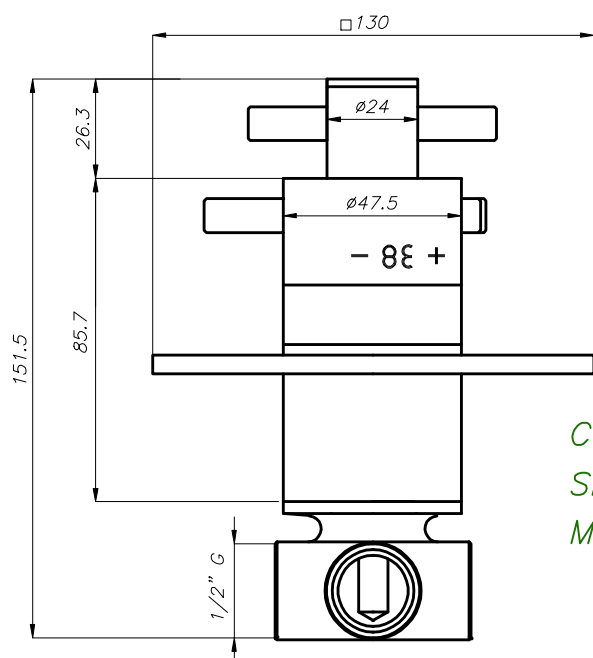
COD: 140016



Caño empotrar baño  
Bath concealed spout  
Tube encastré bain

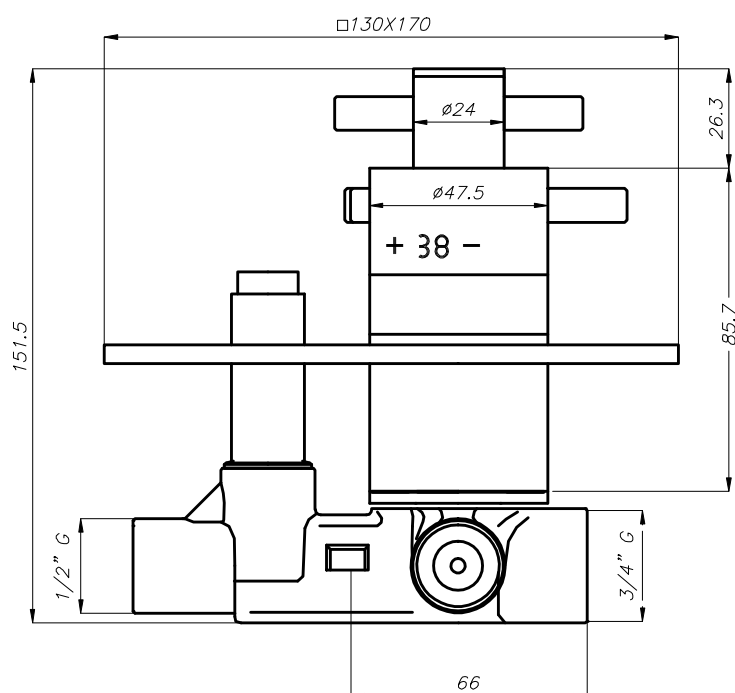
Cromo  
Chrome  
Chromé

COD: 110036



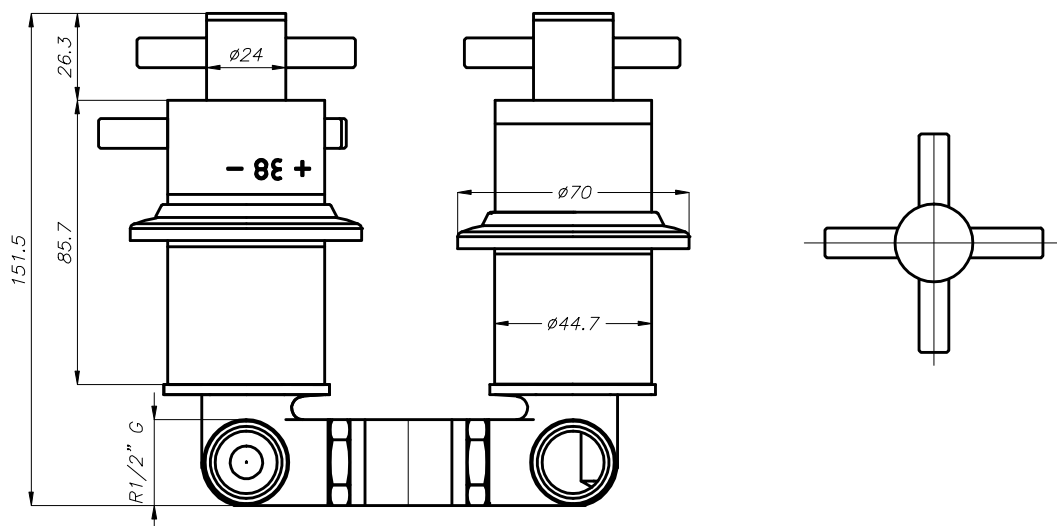
*Conjunto ducha empotrado TERMOSTÁTICO  
SLM concealed shower THERMOSTATIC  
Mitigeur douche encastré THERMOSTATIQUE*

*Cromo  
Chrome COD: 150020  
Chromé*



*Conjunto baño-ducha empotrado TERMOSTÁTICO  
SLM concealed bath-shower THERMOSTATIC  
Mitigeur bain-douche encastré THERMOSTATIQUE*

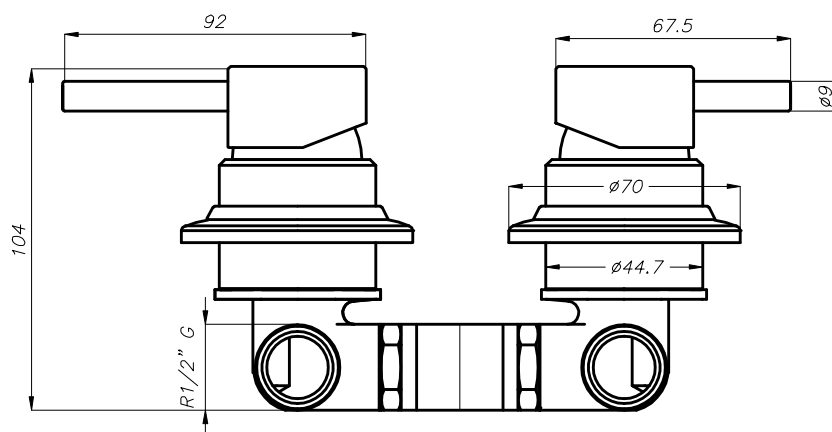
*Cromo  
Chrome COD: 150021  
Chromé*



*Conjunto ducha TERMOSTATICO 2VIAS  
SLM concealed shower THERMOSTATIC 2VIAS  
Mitigeur douche encastré THERMOSTATIQUE 2VIAS*

*Cromo  
Chrome  
Chromé*

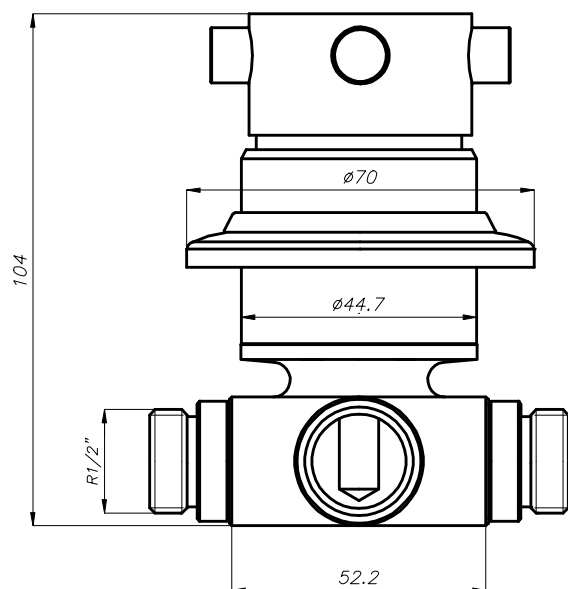
*COD: 150026*



*Conjunto ducha MINI 2VIAS  
SLM concealed shower MINI 2VIAS  
Mitigeur douche encastré MINI 2VIAS*

*Cromo  
Chrome  
Chromé*

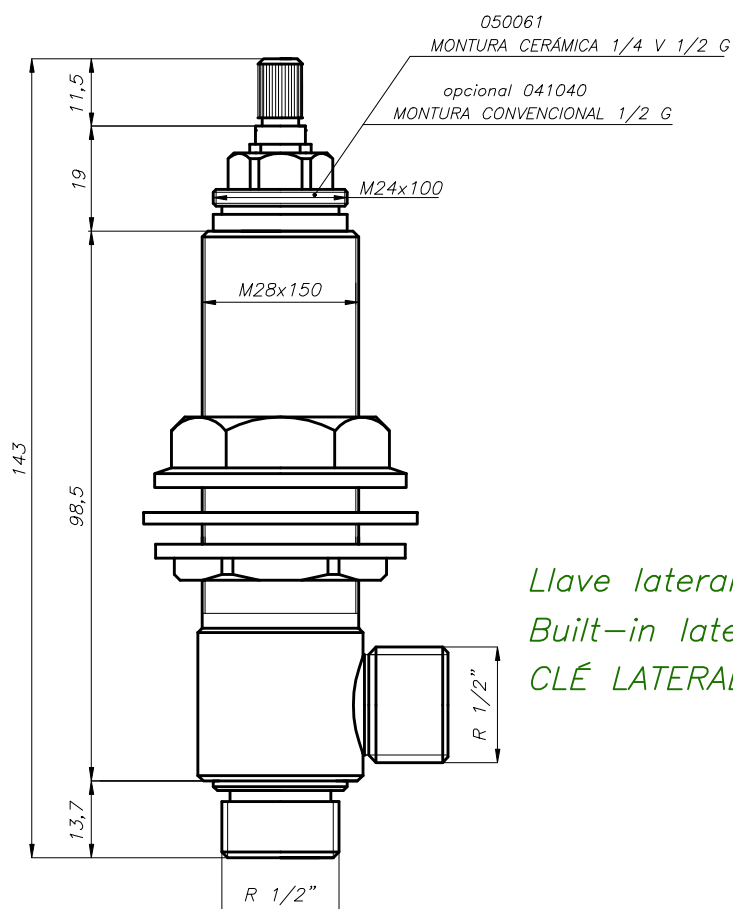
*COD: 110023*



*Empotrado distribuidor 2VIAS*  
*Built-in diverter 2VIAS*  
*Inverseur encastré 2VIAS*

*Cromo*  
*Chrome*  
*Chromé*

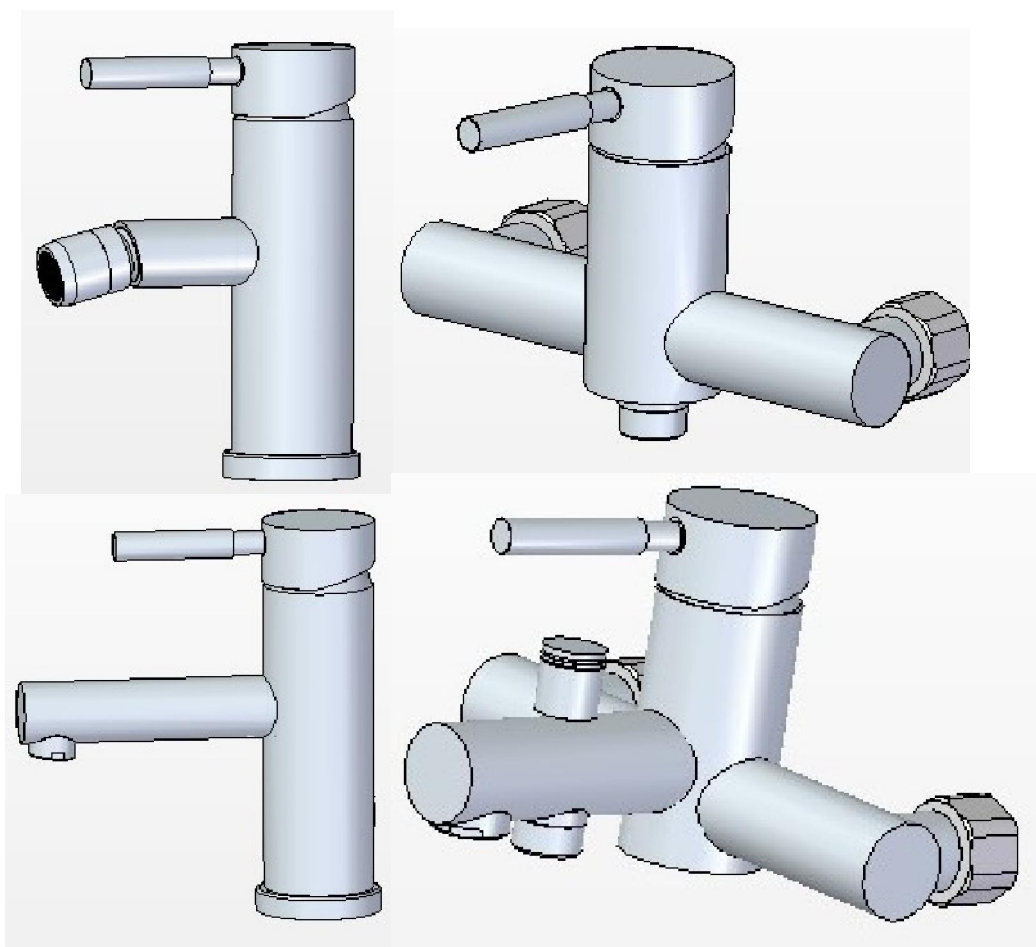
*COD: 110324*



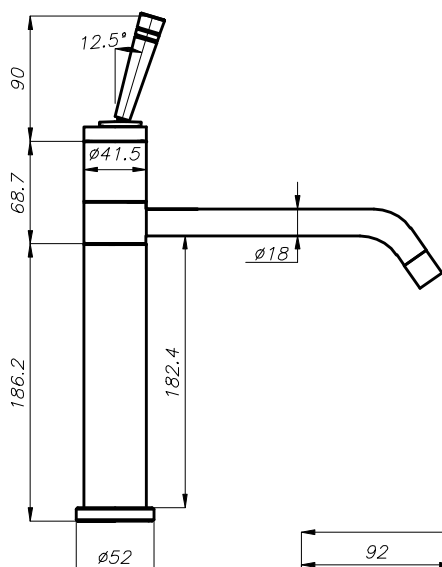
*Llave lateral empotrar 1/2" G*  
*Built-in lateral valve 1/2" G*  
*CLÉ LATÉRALE ENCASTRÉ 1/2" G*

*COD: 110522*

# CONJUNTOS GRIFERÍA



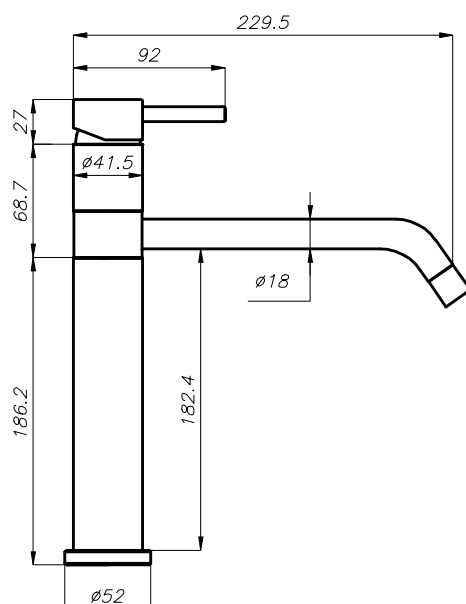
Todos nuestros productos estan fabricados en España. All our products are manufactured in Spain.



Conjunto caño giratorio MINI JOYSTICK  
 SLM kitchen swivel tap MINI JOYSTICK  
 Mitigeur d'évier MINI JOYSTICK

Cromo  
 Chrome  
 Chromé

COD: 103405



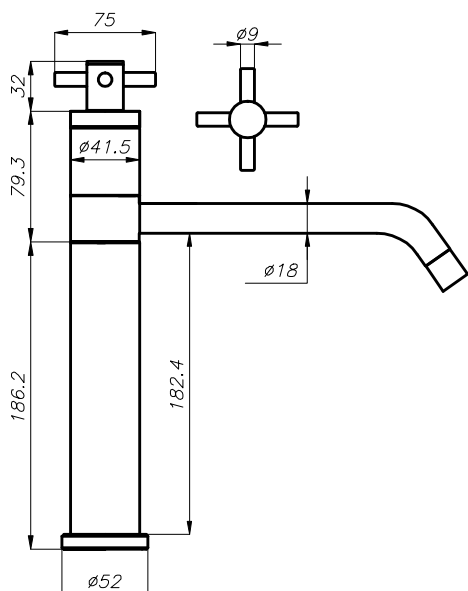
Conjunto caño giratorio MINI  
 SLM kitchen swivel tap MINI  
 Mitigeur d'évier MINI

Cromo  
 Chrome  
 Chromé

COD: 103154

Cromo mate  
 Mate chrome  
 Chromé mat

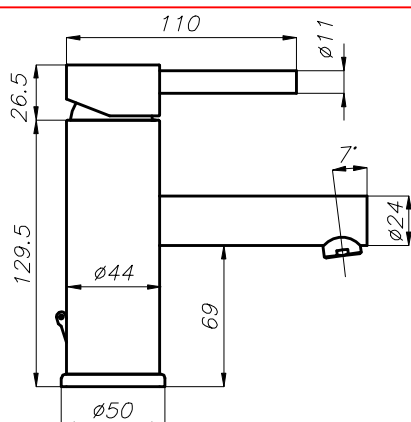
COD: 103155



Conjunto caño giratorio MINI PROGRESSIVE  
 Kitchen swivel tap MINI PROGRESSIVE  
 Mélangeur d'évier MINI PROGRESSIF

Cromo  
 Chrome  
 Chromé

COD: 103305



Conjunto lavabo MINI

SLM basin MINI

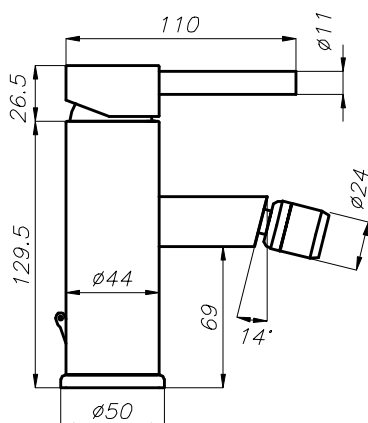
Mitigeur lave-main MINI

Cromo

Chrome

Chromé

COD: 103163



Conjunto bidé MINI

SLM bidet MINI

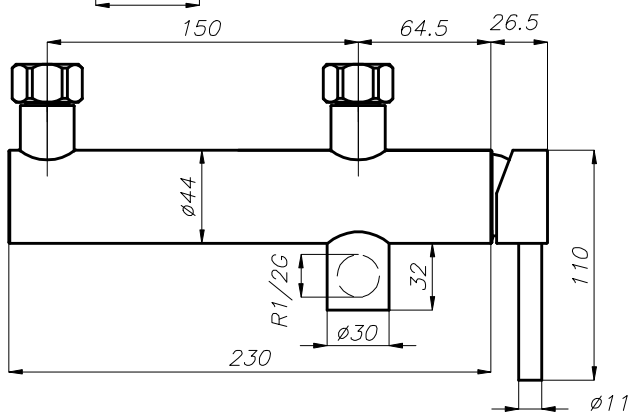
Mitigeur bidet MINI

Cromo

Chrome

Chromé

COD: 103165



Conjunto ducha MINI

SLM shower MINI

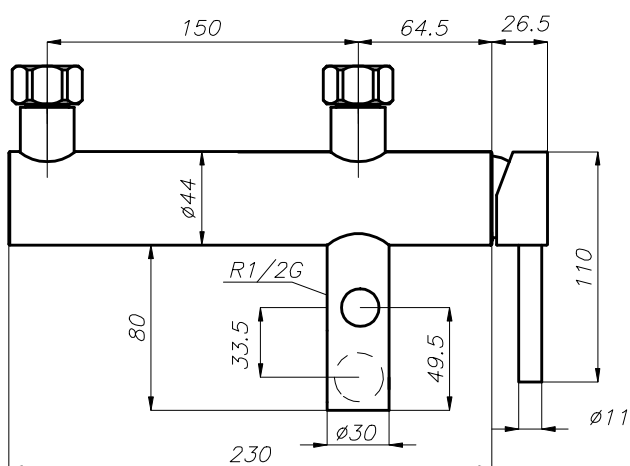
Mitigeur douche MINI

Cromo

Chrome

Chromé

COD: 103161



Conjunto baño-ducha MINI

SLM bath-shower MINI

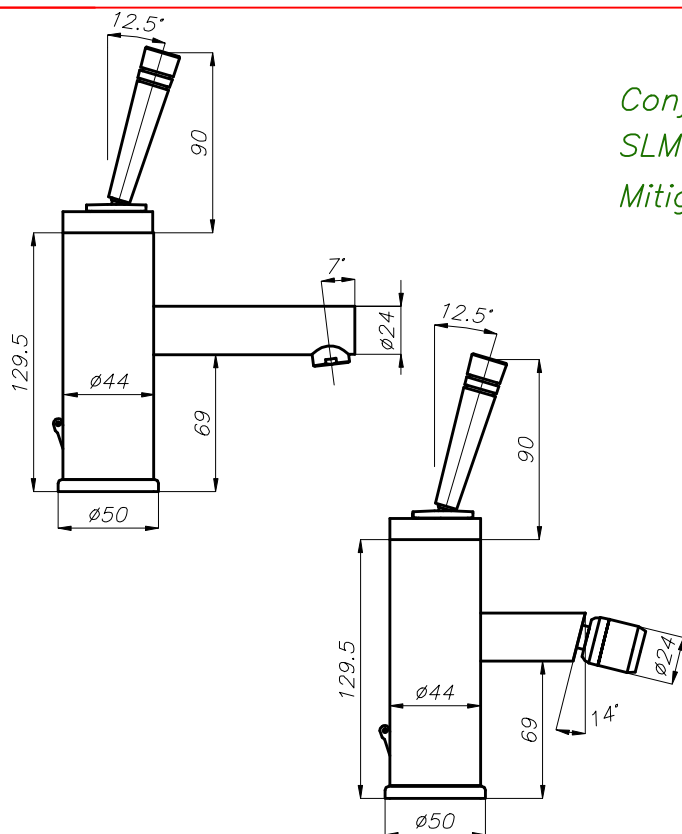
Mitigeur bain-douche MINI

Cromo

Chrome

Chromé

COD: 103159

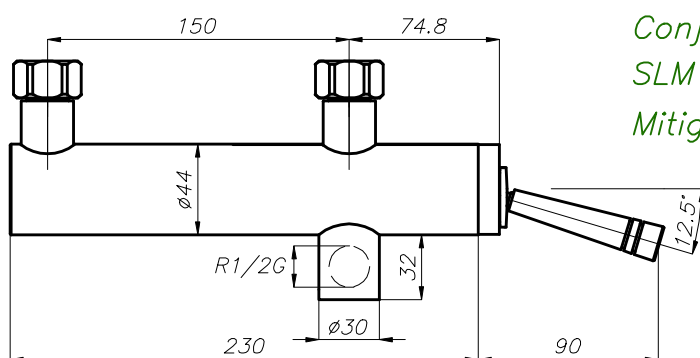


Conjunto lavabo MINI JOYSTICK  
 SLM basin MINI JOYSTICK  
 Mitigeur lave-main MINI JOYSTICK

Cromo  
 Chrome  
 Chromé  
 COD: 103401

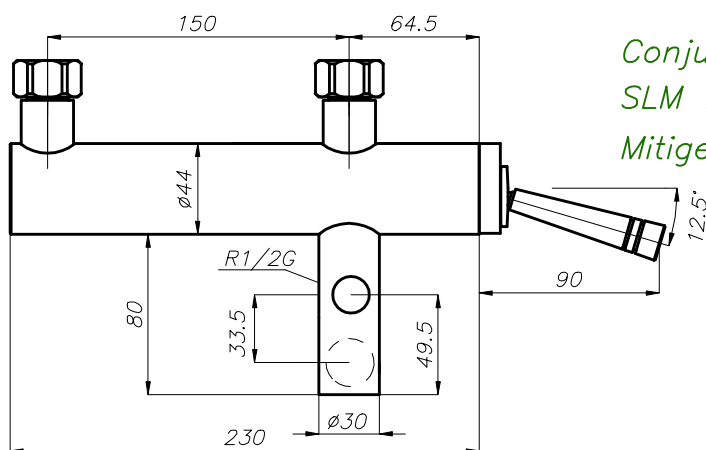
Conjunto bidé MINI JOYSTICK  
 SLM bidet MINI JOYSTICK  
 Mitigeur bidet MINI JOYSTICK

Cromo  
 Chrome  
 Chromé  
 COD: 103402



Conjunto ducha MINI JOYSTICK  
 SLM shower MINI JOYSTICK  
 Mitigeur douche MINI JOYSTICK

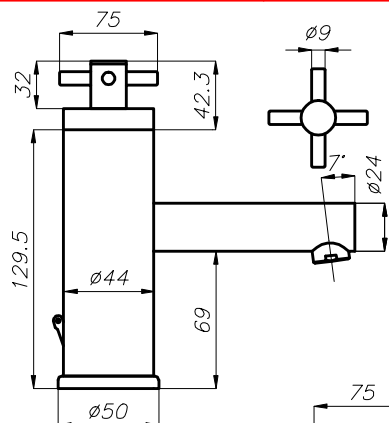
Cromo  
 Chrome  
 Chromé  
 COD: 103403



Conjunto baño-ducha MINI JOYSTICK  
 SLM bath-shower MINI JOYSTICK  
 Mitigeur bain-douche MINI JOYSTICK

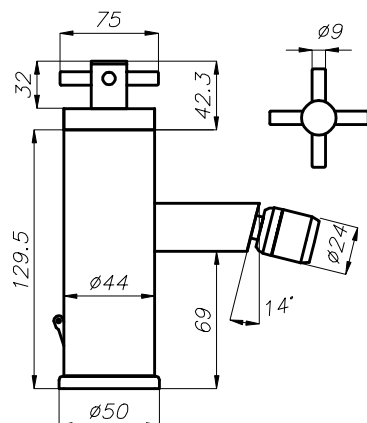
Cromo  
 Chrome  
 Chromé  
 COD: 103404





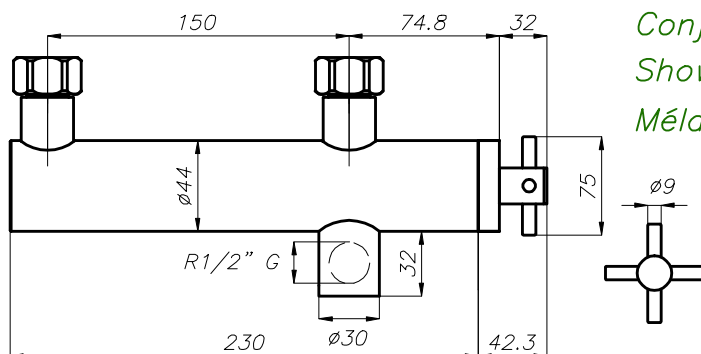
Conjunto lavabo MINI PROGRESSIVE  
Basin mixer MINI PROGRESSIVE  
Mélangeur lave-main MINI PROGRESSIF

Cromo  
Chrome COD: 103301  
Chromé



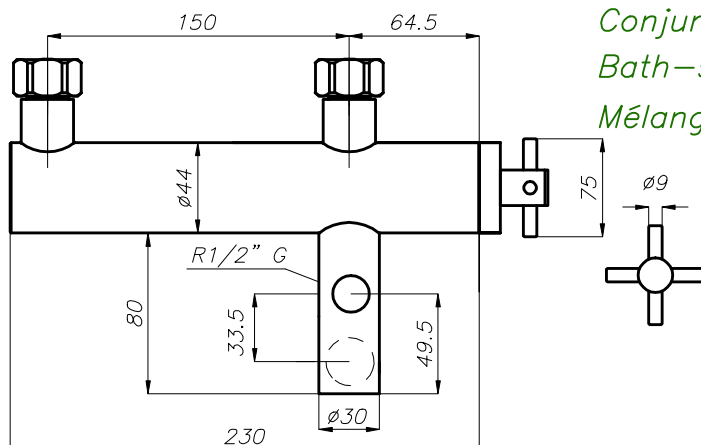
Conjunto bidé MINI PROGRESSIVE  
Bidet mixer MINI PROGRESSIVE  
Mélangeur bidet MINI PROGRESSIF

Cromo  
Chrome COD: 103302  
Chromé



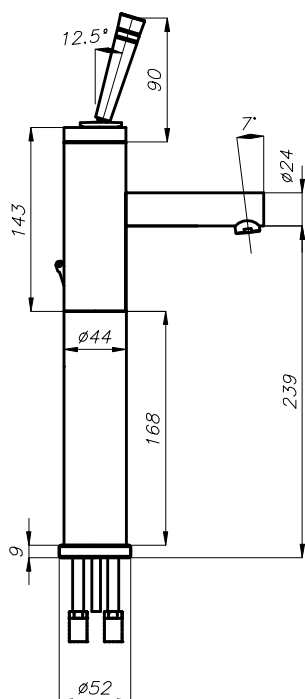
Conjunto ducha MINI PROGRESSIVE  
Shower mixer MINI PROGRESSIVE  
Mélangeur douche MINI PROGRESSIF

Cromo  
Chrome COD: 103303  
Chromé



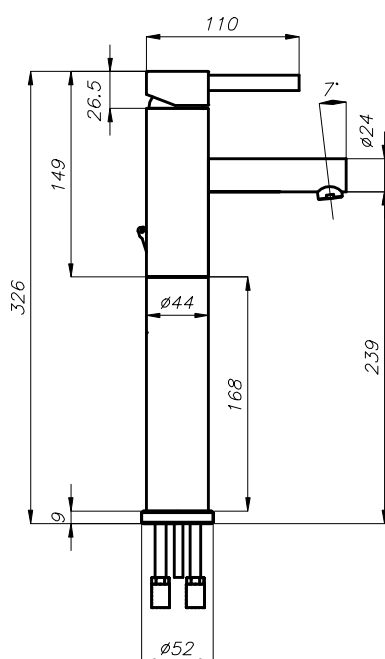
Conjunto baño-ducha MINI PROGRESSIVE  
Bath-shower mixer MINI PROGRESSIVE  
Mélangeur bain-douche MINI PROGRESSIF

Cromo  
Chrome COD: 103304  
Chromé



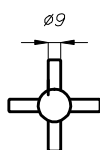
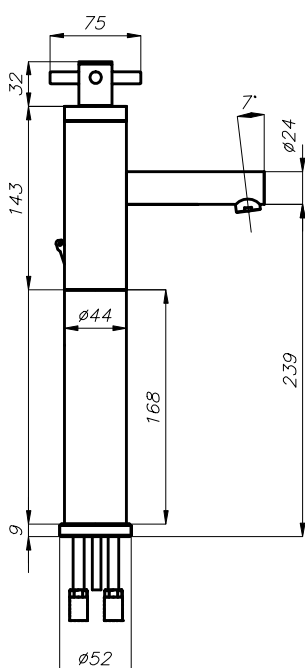
Conjunto lavabo alto MINI JOYSTICK  
 SLM basin high MINI JOYSTICK  
 Mitigeur lave-main haut MINI JOYSTICK

Cromo  
 Chrome COD: 103408  
 Chromé



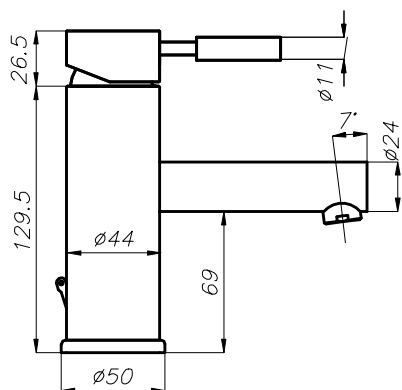
Conjunto lavabo alto MINI  
 SLM basin high MINI  
 Mitigeur lave-main haut MIN

Cromo  
 Chrome COD: 103164  
 Chromé

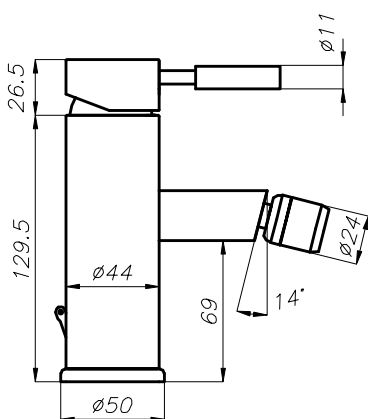


Conjunto lavabo alto MINI PROGRESIVO  
 Basin mixer high MINI PROGRESSIVE  
 Mélangeur lave-main haut MINI PROGRESSIF

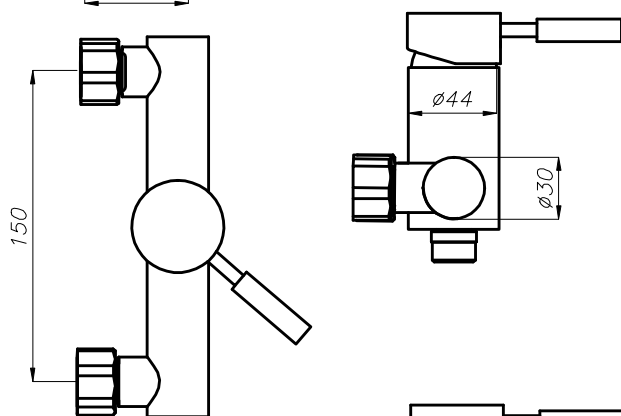
Cromo  
 Chrome COD: 103308  
 Chromé



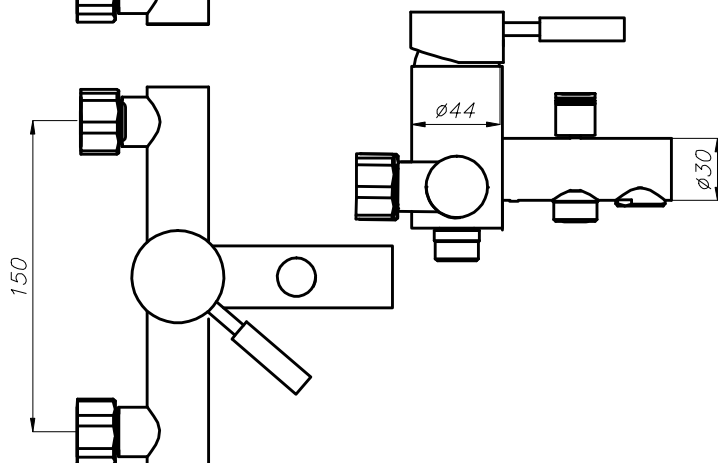
*Conjunto lavabo MINI 2008*  
*SLM basin MINI 2008*  
*Mitigeur lave-main MINI 2008*  
 Cromo  
 Chrome COD: 103263  
 Chromé



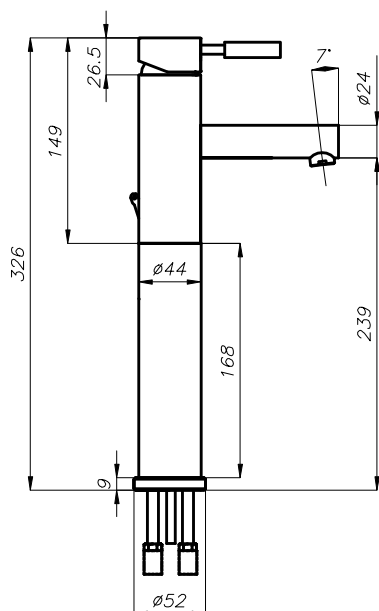
*Conjunto bidé MINI 2008*  
*SLM bidet MINI 2008*  
*Mitigeur bidet MINI 2008*  
 Cromo  
 Chrome COD: 103265  
 Chromé



*Conjunto ducha MINI 2008*  
*SLM shower MINI 2008*  
*Mitigeur douche MINI 2008*  
 Cromo  
 Chrome COD: 103261  
 Chromé



*Conjunto baño-ducha MINI 2008*  
*SLM bath-shower MINI 2008*  
*Mitigeur bain-douche MINI 2008*  
 Cromo  
 Chrome COD: 103259  
 Chromé



*Conjunto lavabo alto MINI 2008*  
*SLM basin high MINI 2008*  
*Mitigeur lave-main haut MINI 2008*  
 Cromo  
 Chrome COD: 103264  
 Chromé

*Todos los conjuntos de grifería MINI 2008 pueden ir montados con cartucho JOYSTICK y caño extra largo*

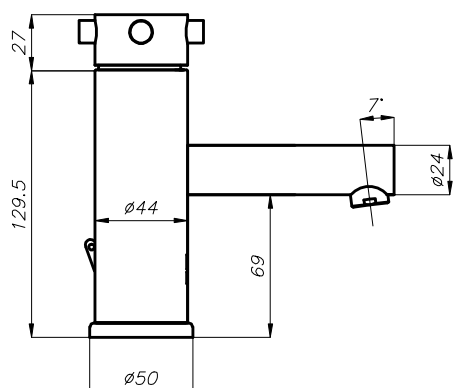
*All the MINI 2008 taps can be assembled with JOYSTICK cartridge*

*and extra long spout*

*Tous les robinets MINI 2008 peuvent être montés*

*avec les cartouches JOYSTICK et la bouché débit long*

## GRIFERIA ELECTRÓNICA



*Conjunto lavabo ELECTRO*  
*ELECTRO mixer*  
*Mélangeur ELECTRO*  
 Cromo  
 Chrome COD: 103220  
 Chromé



Grupo Sistemas Sensor  
Departamento de Ingeniería Electrónica

Documento:

Responsable:  
Miguel J. García Hernández

Revisado:  
Juan Antonio Ortega Redondo

Versión: 0

Copia

Fecha: 24 de mayo de 2001

Fecha: 24 de mayo de 2001

Título proyecto:

**Circuito de control de electroválvula alimentado mediante baterías**

## MEMORIA COMERCIAL

### CONTENIDO

1. Descripción general
2. Principio de funcionamiento
3. Diagrama de bloques y funcionamiento del circuito electrónico
4. Características funcionales
5. Miembros del equipo de desarrollo



Título documento:

## Memoria comercial

### 1. Descripción general

El objetivo del proyecto es desarrollar un grifo que se active automáticamente cuando detecte la presencia de alguna persona dispuesta a utilizarlo. Uno de los requerimientos del sistema es que el circuito electrónico de detección vaya alimentado mediante baterías.

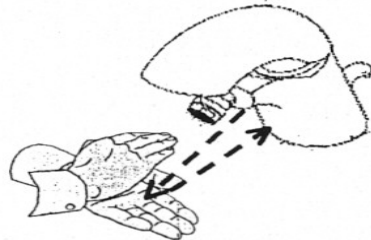
Frente a la activación mediante mecanismo manual, podemos citar las siguientes ventajas:

- **Ahorro en el consumo de agua.** El grifo solo permanecerá abierto mientras una persona lo esté utilizando
- **Aumento de la seguridad.** El grifo se cerrará automáticamente después de que detecte presencia continuada durante aproximadamente 45 segundos. Esta característica previene el riesgo de inundación de locales. La alimentación mediante baterías frente a la alimentación desde la red eléctrica supone un aumento de la seguridad y de la facilidad de instalación.
- **Mejora la imagen de la empresa.** La instalación de grifos de activación automática en los lavabos de una empresa dan una imagen de modernidad al visitante.

### 2. Principio de funcionamiento

El mecanismo de detección utiliza radiación infrarroja (IR). La radiación IR tiene la misma naturaleza que la luz solar, pero no es visible. Uno de los parámetros que caracterizan a la radiación es su longitud de onda. La radiación IR y la luz visible, difieren básicamente en su longitud de onda.

El grifo emite un haz de radiación IR hacia la zona de utilización, y si situamos un objeto (manos) en dicha zona el haz se refleja, como en un espejo, y retorna hacia el grifo. La confirmación de la presencia de un usuario se produce cuando el grifo detecta la radiación de retorno.

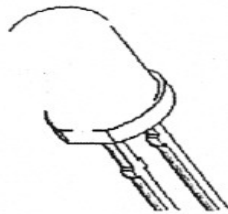


*Detección mediante radiación IR*

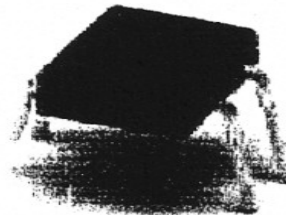
Internamente el circuito electrónico utiliza un dispositivo electrónico para emitir la radiación infrarroja, y otro para detectarla. El dispositivo que la emite se denomina LED de IR. En las figuras adjuntas se puede apreciar cual es la forma física de estos dispositivos.

Título documento:

## Memoria comercial



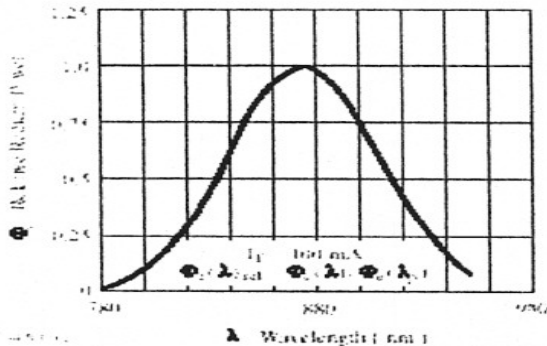
LED de IR



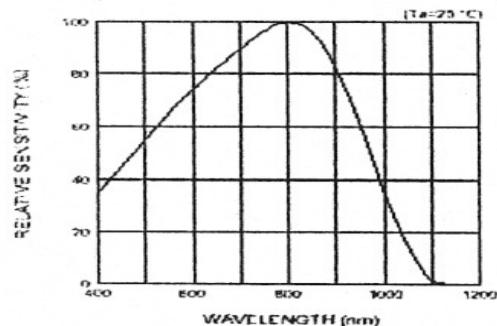
Dispositivo de detección

La distancia de detección depende de la potencia que tenga el haz de radiación IR. Esta potencia se puede ajustar cambiando la resistencia de ataque del LED, para ello se ha incorporado un potenciómetro de ajuste en el circuito.

Para aumentar la eficiencia del sistema de detección, el LED concentra la potencia de emisión para la longitud de onda de 880 nm, y el dispositivo de detección tiene su máxima sensibilidad próxima a esa longitud de onda. Esto quiere decir que el dispositivo de detección será menos sensible a radiaciones de diferente longitud de onda, como podría ser la luz visible (400 nm a 750 nm).



Factor de potencia radiada del LED frente a la longitud de onda



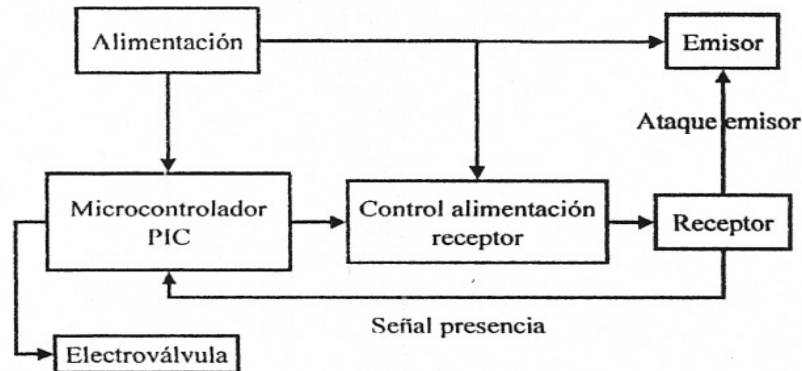
Factor de sensibilidad del dispositivo de detección frente a la longitud de onda

### 3. Diagrama de bloques y funcionamiento del circuito electrónico

Los bloques que forman el circuito electrónico son: Microprocesador PIC, Alimentación, Emisor, Receptor, Control de la alimentación del receptor y Electroválvula.

Título documento:

## Memoria comercial



*Diagrama de bloques del circuito electrónico*

El microcontrolador es el encargado de gobernar el circuito. Con el fin de disminuir el consumo, se activa solamente 500  $\mu$ s cada 500ms, o sea solamente permanece en estado activo la milésima parte del tiempo de funcionamiento del equipo.

Cuando el microcontrolador está activo, da la orden al control de alimentación para que ponga en marcha el receptor. El receptor a su vez genera una señal alterna para atacar al emisor. Éste generará una radiación IR alterna que hará al sistema más inmune frente a la presencia de otras fuentes luminosas. Al cabo de unos 400  $\mu$ s el receptor le envía al PIC una señal indicando si hay presencia o ausencia de usuario. De esta manera se comprueba la presencia cada 500 ms, o sea dos veces por segundo.

El PIC tiene almacenado en su memoria si anteriormente había detectado presencia. De esta manera la primera vez que detecta presencia da la orden de apertura de la electroválvula, y solamente dará la orden de cierre cuando detecte por dos veces consecutivas que no hay presencia de usuario.

El programa del PIC incorpora un mecanismo de seguridad para evitar inundaciones. En caso de detectar presencia continuada de usuario durante más de 40 s, cerrará automáticamente la electroválvula y solamente la volverá a activar si vuelve a detectar una secuencia de ausencia-presencia.

#### 4. Características funcionales

- Distancia de detección: Ajustable de 5 a 45 cm (sobre superficie de 10 x 10 cm 25% reflexión)
- Retardo de activación: de 0,1 a 0,5 s
- Retardo de desconexión: de 0,5 a 1 s
- Tiempo de corte automático: de 40 a 50 s
- Tensión de alimentación: 6 V (4 baterías 1,5 V)





Título documento:

## Memoria comercial

- Duración de las baterías:

La duración especificada se calcula suponiendo 1500 usos diarios. Esta duración puede verse alterada por las condiciones ambientales del lugar de ubicación de las baterías.

Tamaño	Tipo	Capacidad	Duración mínima	Duración típica
LR6AAAM3 (14,5 x 50,5 mm)	Alcalina	2600 mAh	5 años	9,5 años
LR03AAA4MA (10,5 x 44,5mm)	Alcalina	1100 mAh	2,5 años	4,5 años
LRG1AAAA (8,2 x 40,2mm)	Alcalina	550 mAh	1 año	2 años

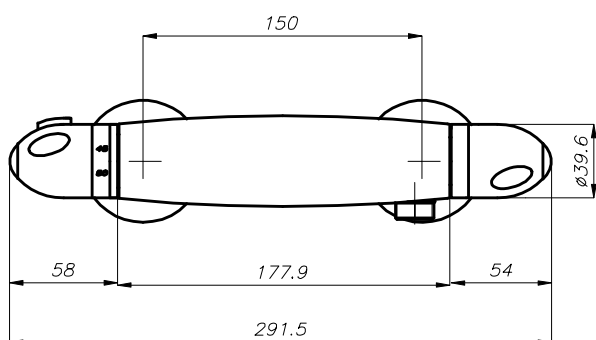
- Longitud cable del sensor: 3 m máximo
- Electroválvula: 6V

### 5. Miembros del equipo de desarrollo

El desarrollo del circuito electrónico ha sido realizado por el Grupo Sistemas Sensores perteneciente al Departamento de Ingeniería Electrónica de la Universidad Politécnica de Cataluña. Sus miembros son:

Miguel J. García Hernández; Profesor Titular de Universidad y responsable del grupo  
Juan A. Ortega Redondo; Profesor Titular de Universidad  
Juan A. Chávez Domínguez; Profesor Titular de Universidad  
Jordi Salazar Soler; Profesor Titular de Universidad  
Antoni Turó Peroy; Profesor Titular de Universidad

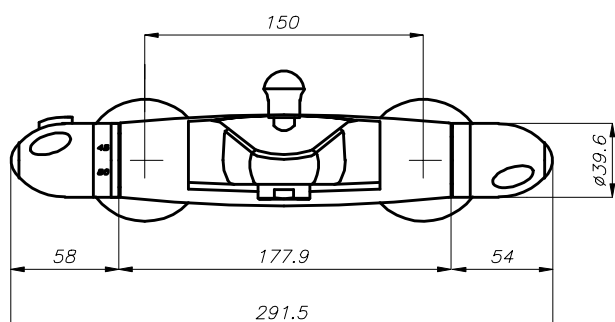
## GRIFERIA TERMOSTÁTICA



*Conjunto ducha TERMOSTÁTICO*  
*Shower mixer THERMOSTATIC*  
*Mitigeur douche THERMOSTATIQUE*

*Cromo*  
*Chrome*  
*Chromé*

*COD. 150003*

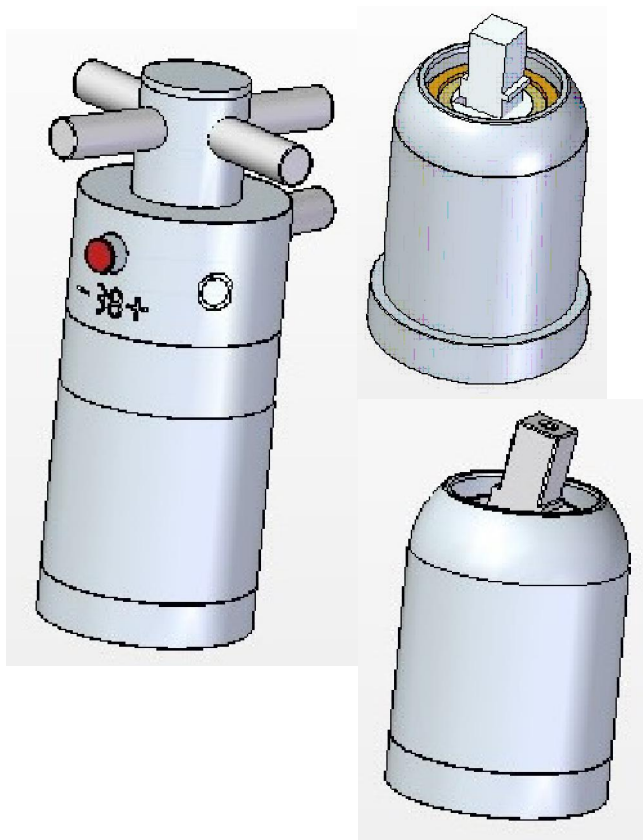


*Conjunto baño-ducha TERMOSTÁTICO*  
*Bath-shower mixer THERMOSTATIC*  
*Mitigeur bain-douche THERMOSTATIQUE*

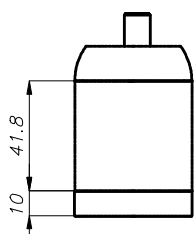
*Cromo*  
*Chrome*  
*Chromé*

*COD. 150012*

# CONJUNTOS PELUQUERÍA



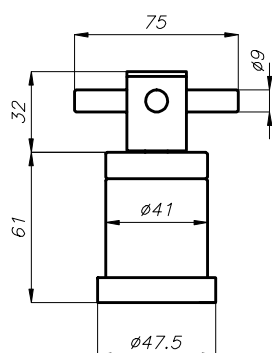
Todos nuestros productos estan fabricados en España. All our products are manufactured in Spain.



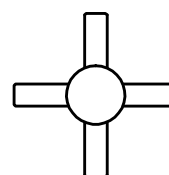
*Conjunto peluqueria mono  
SLM hairdresser  
Mitigeur pour coiffure*

*Cromo  
Chrome  
Chromé*

*COD. 104507*

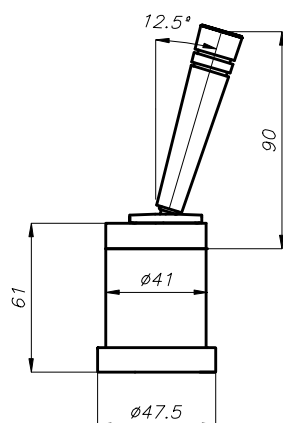


*Conjunto peluqueria MINI PROGRESIVO  
Hairdresser mixer MINI PROGRESSIVE  
Mélangeur pour coiffure MINI PROGRESSIF*



*Cromo  
Chrome  
Chromé*

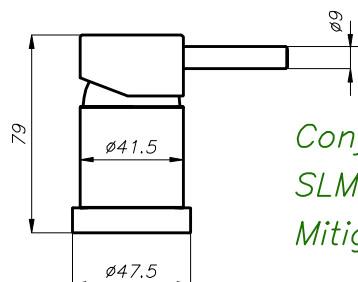
*COD. 103180*



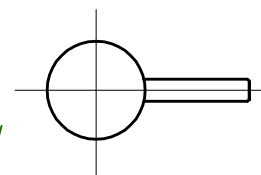
*Conjunto peluqueria mono MINI JOYSTICK  
SLM hairdresser MINI JOYSTICK  
Mitigeur pour coiffure MINI JOYSTICK*

*Cromo  
Chrome  
Chromé*

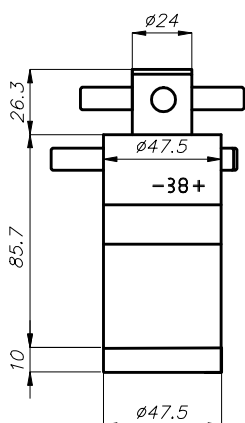
*COD. 103183*



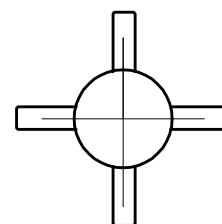
*Conjunto peluquería MONOMANDO MINI  
SLM hairdresser MONOMANDO MINI  
Mitigeur pour coiffure MONOMANDO MINI*



*Cromo  
Chrome COD: 103179  
Chromé*

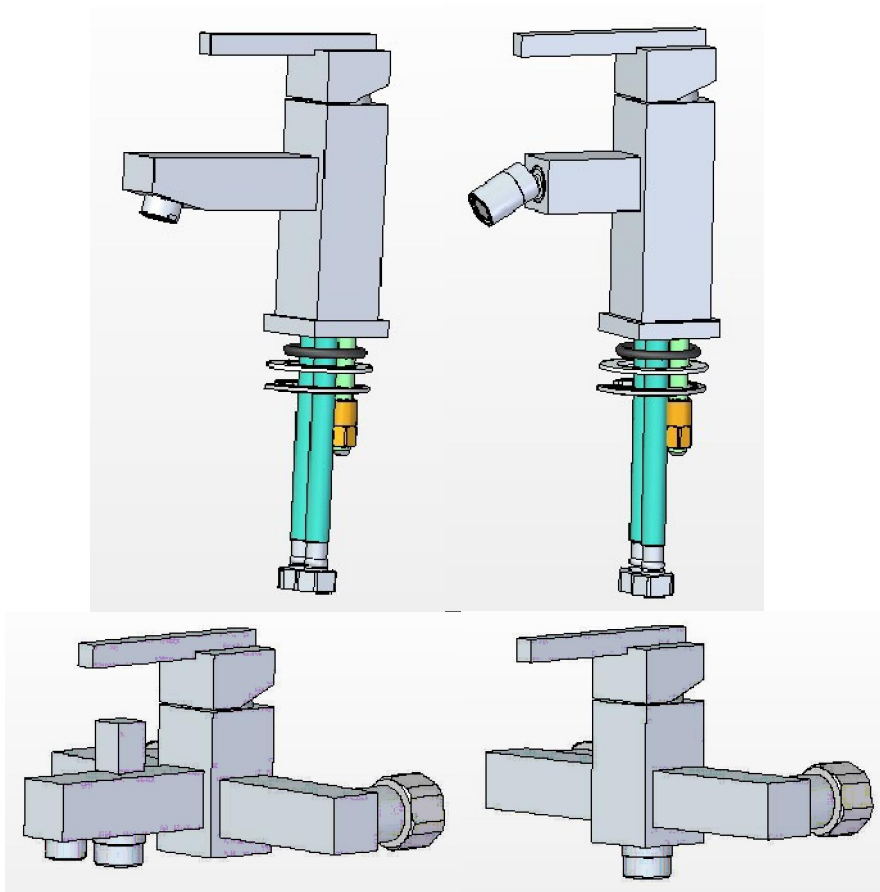


*Conjunto peluqueria TERMOSTATICO  
Hairdresser mixer THERMOSTATIC  
Mélangeur pour coiffure THERMOSTATIQUE*

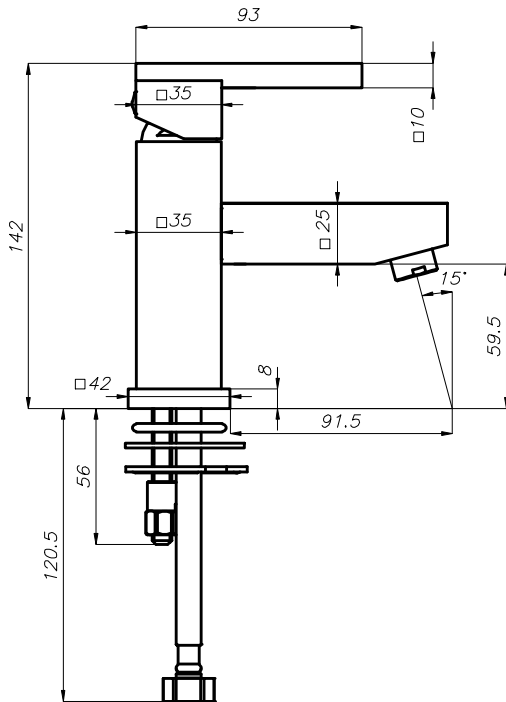


*Cromo  
Chrome COD: 150023  
Chromé*

# CONJUNTOS QUATRO

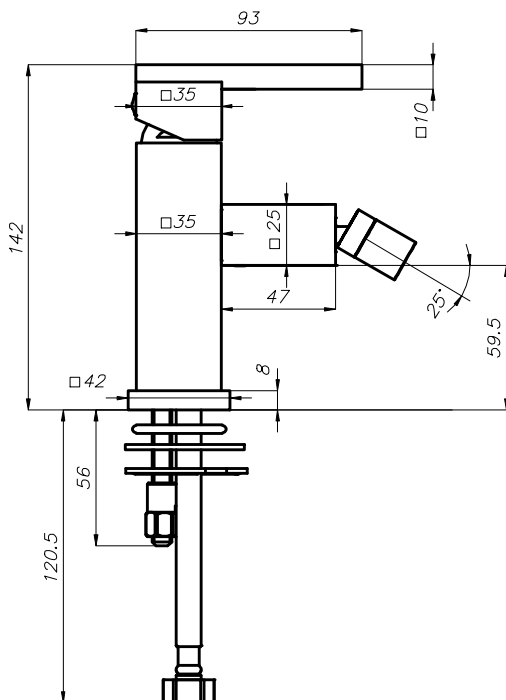
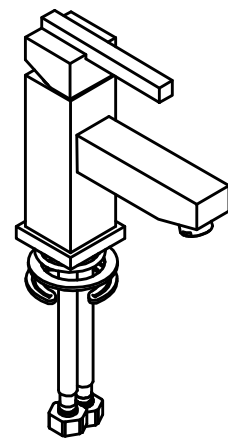


Todos nuestros productos estan fabricados en España. All our products are manufactured in Spain.



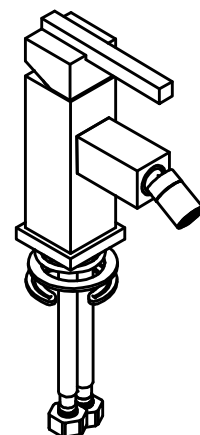
Conjunto lavabo QUATRO M1  
 SLM basin QUATRO M1  
 Mitigeur lave-main QUATRO M1

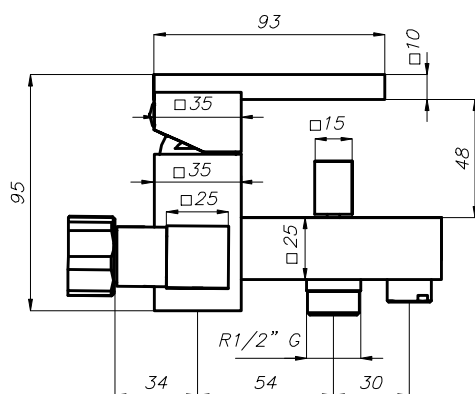
Cromo  
 Chrome COD. 140001  
 Chromé



Conjunto bidet QUATRO M1  
 SLM bidet QUATRO M1  
 Mitigeur bidet QUATRO M1

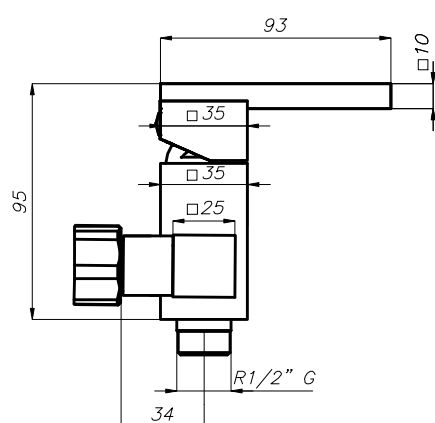
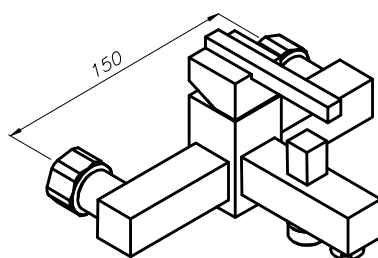
Cromo  
 Chrome COD. 140002  
 Chromé





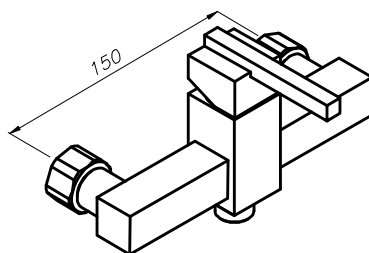
*Conjunto baño-ducha QUATRO M1*  
*SLM bath-shower QUATRO M1*  
*Mitigeur bain-douche QUATRO M1*

*Cromo*  
*Chrome* COD. 140003  
*Chromé*

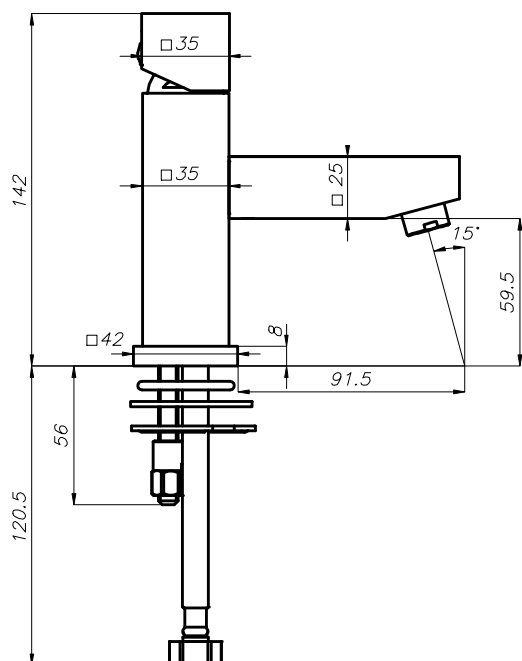


*Conjunto ducha QUATRO M1*  
*SLM shower QUATRO M1*  
*Mitigeur douche QUATRO M1*

*Cromo*  
*Chrome* COD. 140004  
*Chromé*

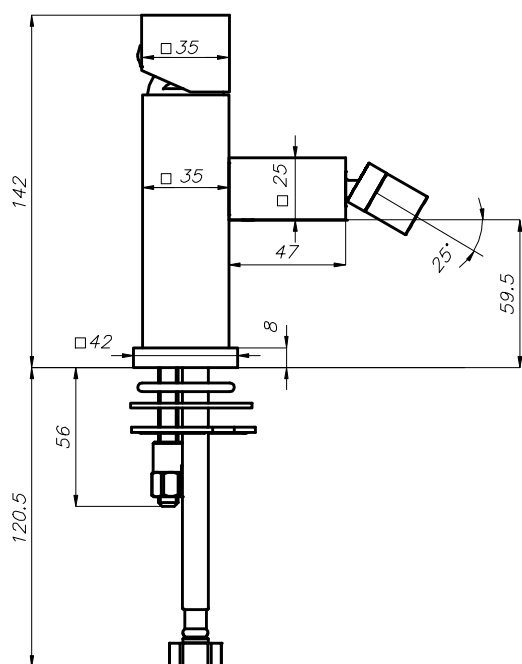
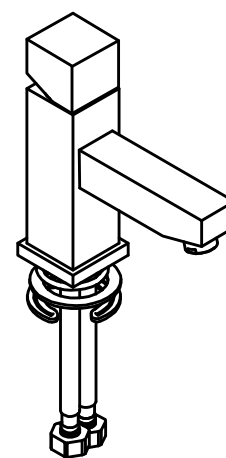






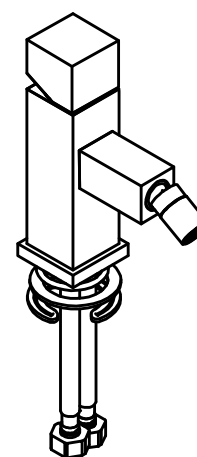
Conjunto lavabo QUATRO M2  
 SLM basin QUATRO M2  
 Mitigeur lave-main QUATRO M2

Cromo  
 Chrome 141001  
 Chromé



Conjunto bidet QUATRO M2  
 SLM bidet QUATRO M2  
 Mitigeur bidet QUATRO M2

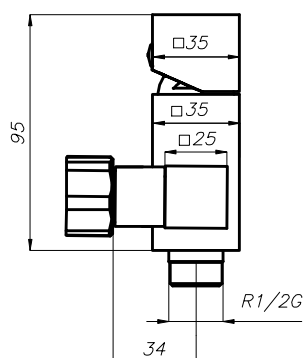
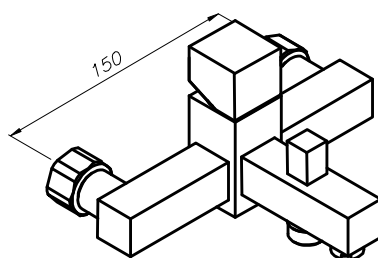
Cromo  
 Chrome COD. 141002  
 Chromé





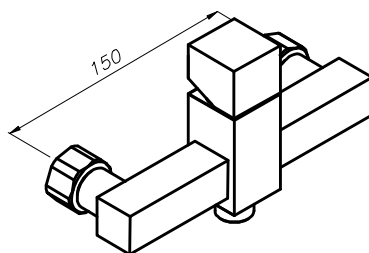
Conjunto baño-ducha QUATRO M2  
 SLM bath-shower QUATRO M2  
 Mitigeur bain-douche QUATRO M2

Cromo  
 Chrome COD. 141003  
 Chromé

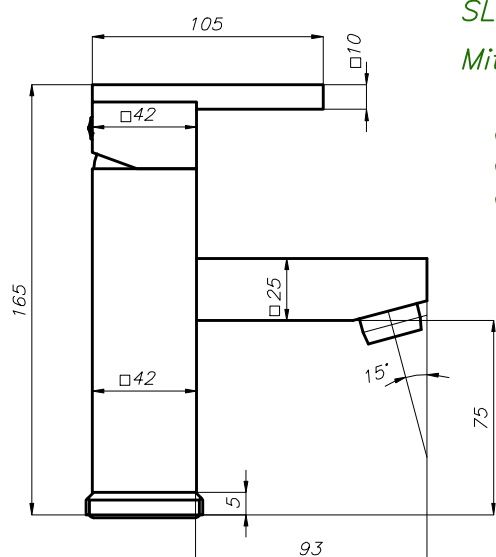


Conjunto ducha QUATRO M2  
 SLM shower QUATRO M2  
 Mitigeur douche QUATRO M2

Cromo  
 Chrome COD. 141004  
 Chromé

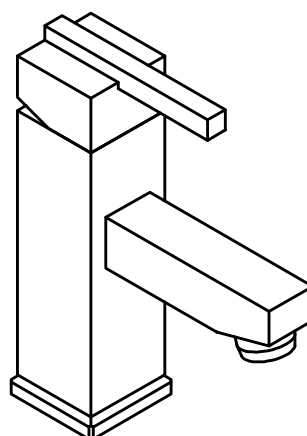


Conjunto lavabo QUATRO-2  
 SLM basin QUATRO-2  
 Mitigeur lave-main QUATRO-2

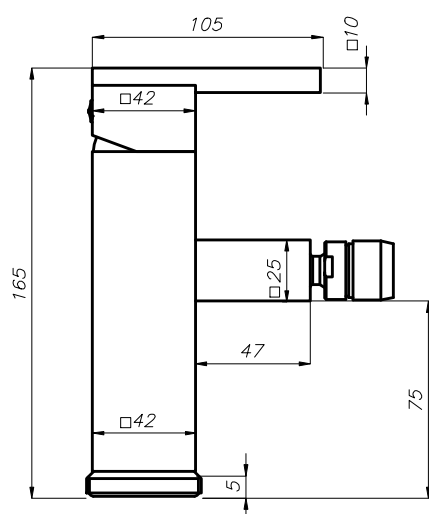


Cromo  
 Chrome  
 Chromé

COD. 140051

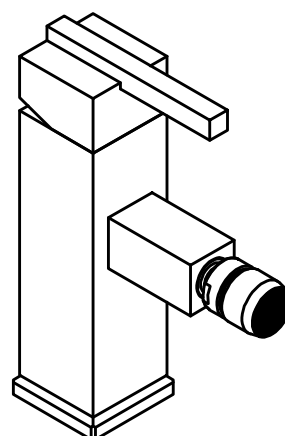


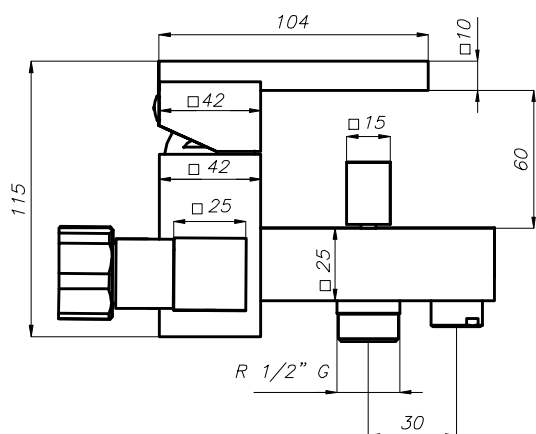
Conjunto bidet QUATRO-2  
 SLM bidet QUATRO-2  
 Mitigeur bidet QUATRO-2



Cromo  
 Chrome  
 Chromé

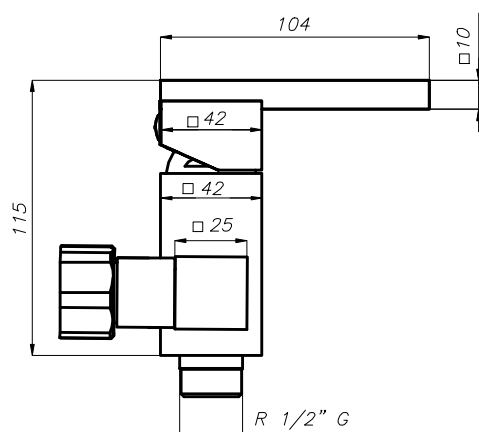
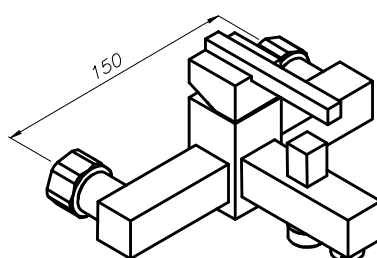
COD. 140052





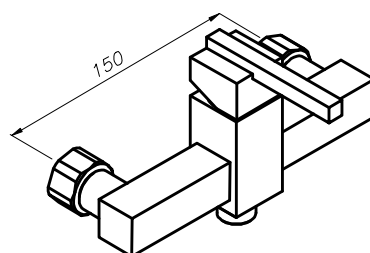
Conjunto baño-ducha QUATRO-2  
 SLM bath-shower QUATRO-2  
 Mitigeur bain-douche QUATRO-2

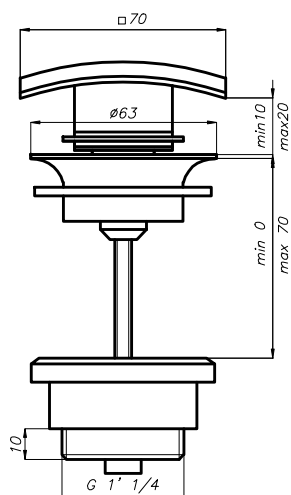
Cromo  
 Chrome COD. 140058  
 Chromé



Conjunto ducha QUATRO-2  
 SLM shower QUATRO-2  
 Mitigeur douche QUATRO-2

Cromo  
 Chrome COD. 140060  
 Chromé

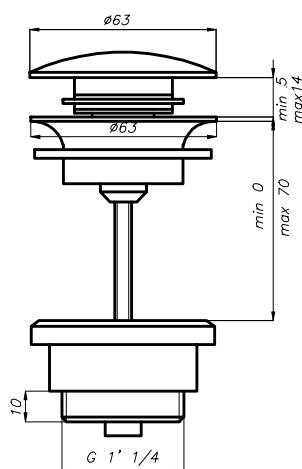




*Valvula clic-clac cuadrada*  
*Square clic-clac pop up waste*  
*Clapet clic-clac carré*

*Cromo*  
*Chrome*  
*Chromé*

*COD: 310054*



*Valvula clic-clac redonda*  
*Round clic-clac pop up waste*  
*Clapet clic-clac rond*

*Cromo*  
*Chrome*  
*Chromé*

*COD: 310053*